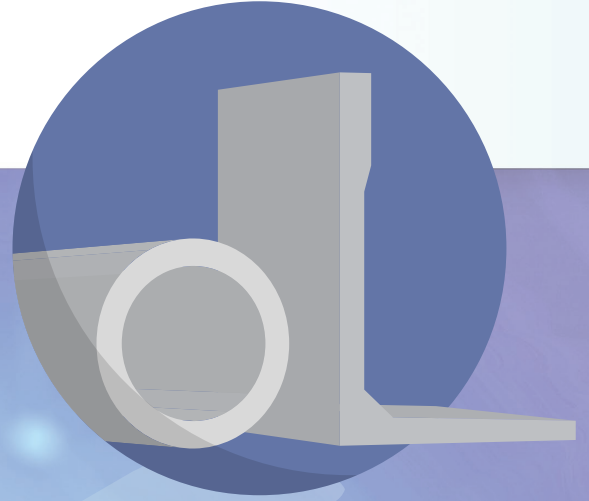


総合カタログ



Quality & Harmony

【品質】

【調和】



栗本建材株式会社

 クリモトコンクリート

Quality & Harmony

contents

◆L形擁壁

KCウォールⅡ型（一般宅地造成用）	1
FLウォール（国土交通大臣認証品）	4

◆道路用製品 側溝

落ち蓋式U型側溝（本体・蓋）	11
落ち蓋式U型側溝 電柱よけ（本体・蓋）	12
道路用側溝 横断暗渠	13
横断側溝（ボルト固定 G付）	13
KS可変側溝（本体）	14
KS可変側溝135° ベンド（本体）	15
KS可変側溝蓋	16
KS可変側溝 短尺用	17
PU横断可変側溝（ボルト固定 G付）	18
リボン側溝 RU側溝（PU-3タイプ）	19
リボン側溝 RKS可変側溝	19
リボン側溝 蓋・グレーチング	20
上ぶた式U型側溝（本体・蓋）	21
CD側溝 縦断（本体・蓋）	23
CD側溝 横断（ボルト固定 G付）	24
CD側溝 電柱よけ（本体・蓋）	25
CD側溝用 柵	26
CD-E側溝（縦断・横断）	29
CD-E側溝 排水舗装タイプ・電柱よけ	30
CD-E側溝 管理柵・点検孔	31
側溝蓋（建設省タイプ・岐阜市蓋）	32
L形側溝	33

◆道路用製品 境界ブロック

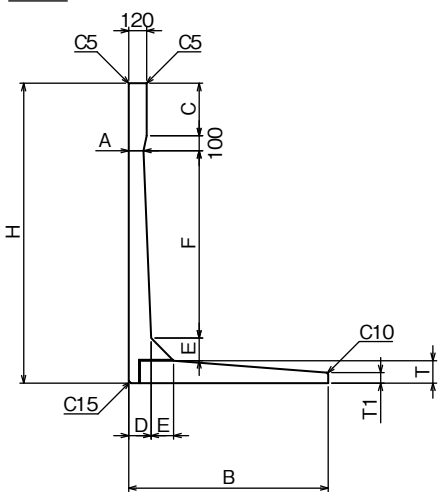
歩車道境界ブロック（片面）	34
歩車道境界ブロック（両面）	34
地先境界ブロック	34
岐阜県型ベース付歩車道ブロック	35
自転車乗入ブロック	36
車止めブロック	37

◆BOXカルバート	
250×250～900×900	38
◆柵	
PU柵	39
PU柵ベース	40
KCセット柵	41
KC公団柵	42
集水柵	43
集水柵（長方形）	45
集水柵（5・4柵・羽島市タイプ）	49
街渠柵（1型～10型）	50
◆下水マンホール	
ラダホール（楕円・0号・1号・2号）	54
小型マンホールφ300（スレンダホール・スレンダハイブリット）	59
◆ガードレール基礎	
プレガードⅡ（BC-8～BC-20）	63
◆その他	
コンクリート杭・柵板	66
フェンス基礎	67

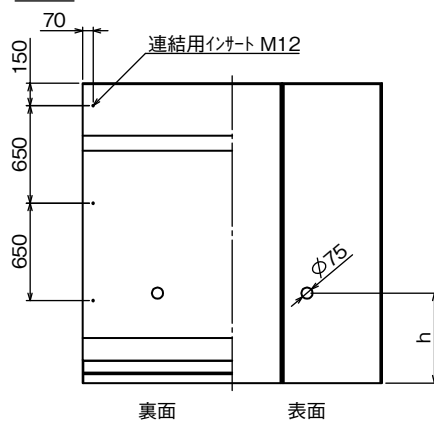
KCウォールⅡ型(一般宅地造成用)

標準タイプ(2m) 大規模地震動対応

側面図

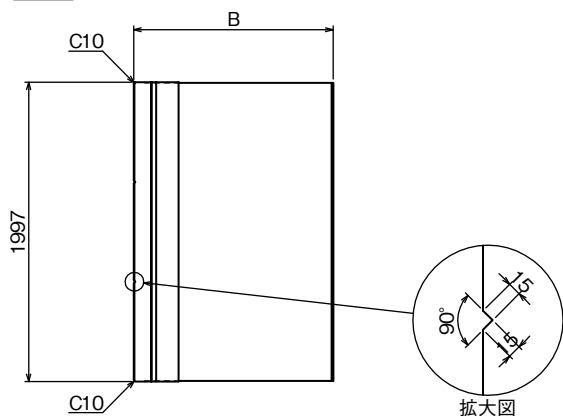


正面図



※連結箇所 H=1000以下：1カ所
H=1100～1800：2カ所
H=1900～2500：3カ所

平面図



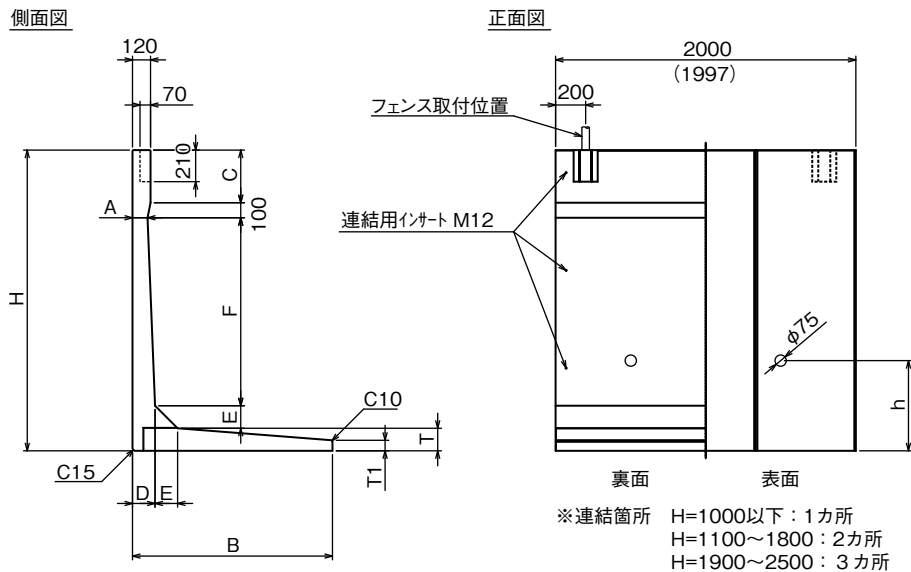
設計条件

土圧	ターロン公式による土圧
地表面載荷重	$q = 10.0 \text{ (kN/m}^2\text{)}$
設計水平震度 大規模地震動	$Kh = cz \cdot k_0 = 0.25$
フェンス荷重	$H_h = 1.0 \text{ (kN/m)}$
単位体積重量 製品	$\gamma_c = 24.50 \text{ (kN/m}^3\text{)}$
せん断抵抗角	$\phi = 30.00 \text{ (}^\circ\text{)}$
単位体積重量	$\gamma_s = 18.00 \text{ (kN/m}^3\text{)}$
擁壁底面と基礎地盤の間の摩擦係数	$\mu = 0.500$

呼び名 H	寸法 (mm)									参考重量 (kg)
	B	A	D	T1	T	E	C	F	h	
700	600	90	90	60	90	80	250	180	500	571
800	600	90	90	60	90	80	350	180	500	631
900	700	90	100	60	100	100	250	350	500	742
1000	700	90	100	60	100	100	350	350	500	802
1100	850	90	100	74	100	120	250	530	500	932
1200	850	90	100	74	100	120	350	530	500	992
1300	950	90	100	70	100	120	450	530	500	1088
1400	1050	95	110	70	110	120	250	820	500	1219
1500	1050	95	110	70	110	120	350	820	500	1279
1600	1140	100	150	79	150	150	250	950	600	1669
1700	1140	100	150	79	150	150	350	950	600	1729
1800	1240	100	150	70	150	150	450	950	600	1826
1900	1330	100	150	70	150	150	250	1250	600	1943
2000	1330	100	150	70	150	150	350	1250	600	2003
2100	1440	110	180	112	180	180	250	1390	700	2556
2200	1440	110	180	112	180	180	350	1390	700	2626
2300	1500	110	180	108	180	180	450	1390	700	2719
2400	1630	110	180	100	180	180	550	1390	700	2846
2500	1630	110	180	100	180	180	650	1390	700	2906

KCウォールⅡ型(一般宅地造成用)

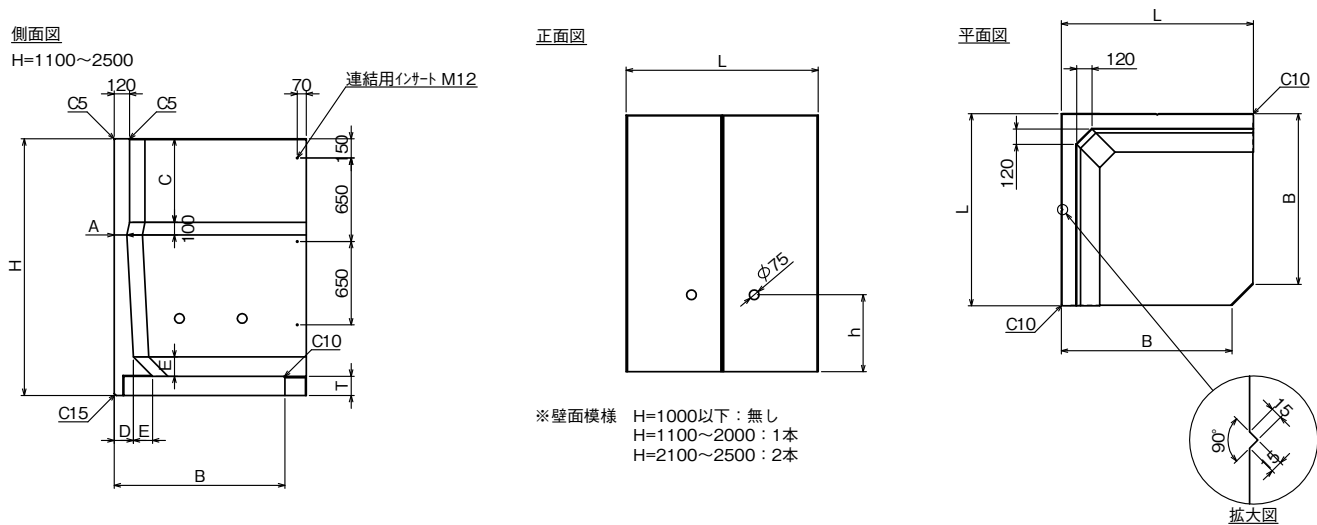
フェンス取付タイプ



呼び名 H	寸法 (mm)									参考重量 (kg)
	B	A	D	T1	T	E	C	F	h	
700	600	90	90	60	90	80	250	180	500	571
800	600	90	90	60	90	80	350	180	500	631
900	700	90	100	60	100	100	250	350	500	742
1000	700	90	100	60	100	100	350	350	500	802
1100	850	90	100	74	100	120	250	530	500	932
1200	850	90	100	74	100	120	350	530	500	992
1300	950	90	100	70	100	120	450	530	500	1088
1400	1050	95	110	70	110	120	250	820	500	1219
1500	1050	95	110	70	110	120	350	820	500	1279
1600	1140	100	150	79	150	150	250	950	600	1669
1700	1140	100	150	79	150	150	350	950	600	1729
1800	1240	100	150	70	150	150	450	950	600	1826
1900	1330	100	150	70	150	150	250	1250	600	1943
2000	1330	100	150	70	150	150	350	1250	600	2003
2100	1440	110	180	112	180	180	250	1390	700	2556
2200	1440	110	180	112	180	180	350	1390	700	2626
2300	1500	110	180	108	180	180	450	1390	700	2719
2400	1630	110	180	100	180	180	550	1390	700	2846
2500	1630	110	180	100	180	180	650	1390	700	2906

KCウォールⅡ型(一般宅地造成用)

コーナータイプ(90°)



呼び名 H	寸法 (mm)								参考重量 (kg)
	B	A	D	T	E	C	L	h	
700	600	—	120	100	100	—	997	500	601
800	600	—	120	100	100	—	997	500	659
900	700	—	120	100	100	—	997	500	726
1000	700	—	120	100	100	—	997	500	784
1100	850	95	110	110	110	250	1497	500	1410
1200	850	95	110	110	110	350	1497	500	1498
1300	950	95	110	110	110	450	1497	500	1603
1400	1050	95	110	110	110	550	1497	500	1705
1500	1050	95	110	110	110	650	1497	500	1793
1600	1140	100	150	150	150	250	1497	600	2241
1700	1140	100	150	150	150	350	1497	600	2329
1800	1240	100	150	150	150	450	1497	600	2429
1900	1330	100	150	150	150	550	1497	600	2524
2000	1330	100	150	150	150	650	1497	600	2612
2100	1440	110	180	180	180	250	1997	700	4570
2200	1440	110	180	180	180	350	1997	700	4688
2300	1500	110	180	180	180	450	1997	700	4821
2400	1630	110	180	180	180	550	1997	700	4964
2500	1630	110	180	180	180	650	1997	700	5082

基礎地盤の必要地耐力

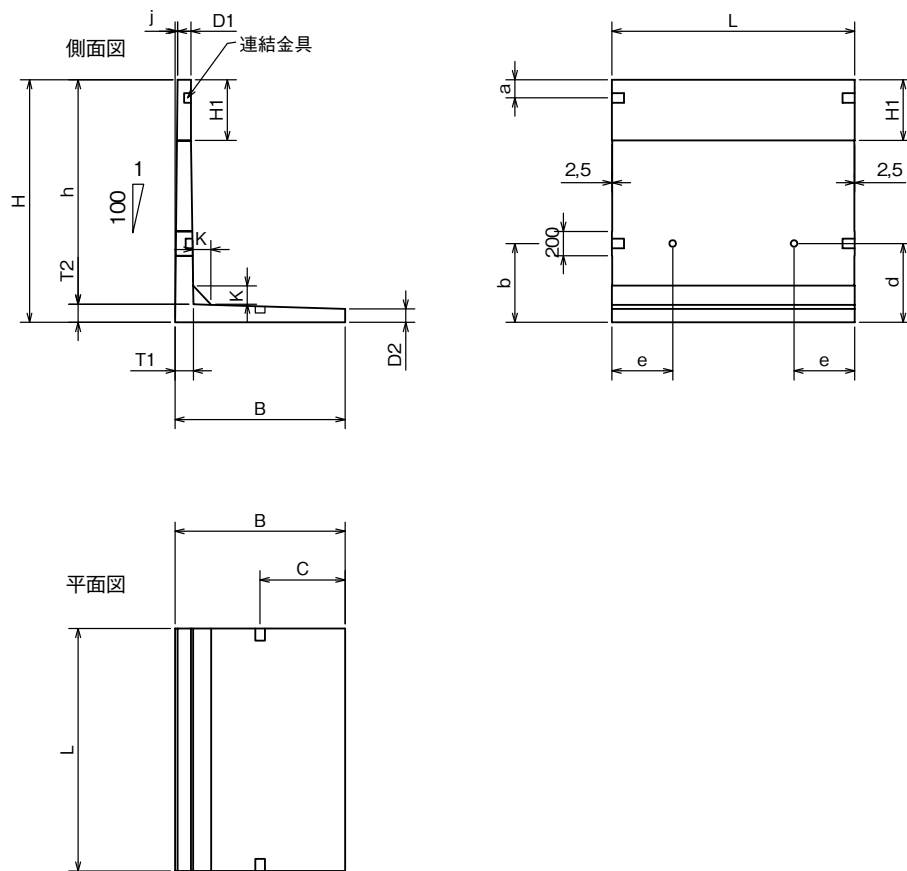
(KN/m²)

呼び名	必要地耐力 (フェンス取付時)	
	基本	コーナー
700	94	65
800	103	77
900	90	83
1000	111	97
1100	82	70
1200	96	78
1300	90	86
1400	87	89
1500	98	98
1600	97	102

呼び名	必要地耐力 (フェンス取付時)	
	基本	コーナー
1700	107	132
1800	105	122
1900	106	132
2000	115	145
2100	114	117
2200	123	126
2300	127	134
2400	124	141
2500	132	151

FLウォール(国土交通大臣認証品)

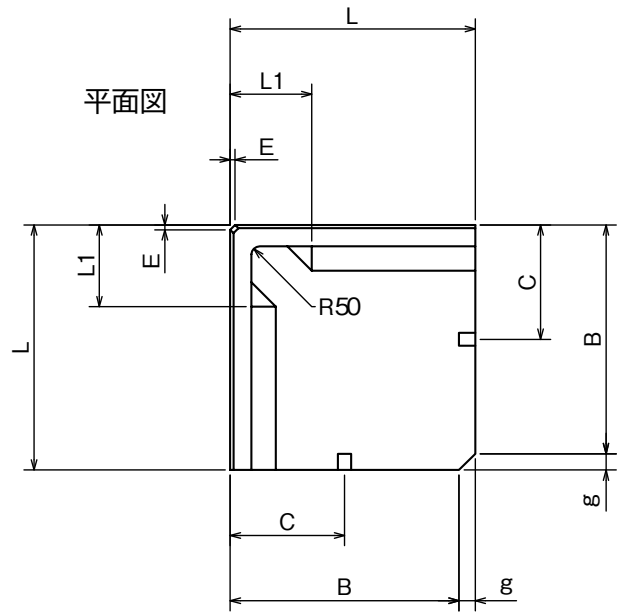
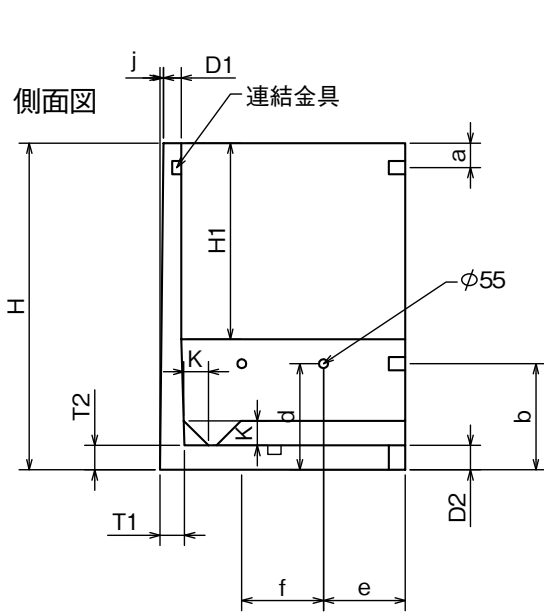
標準タイプ(2m)



呼び名	寸法 (mm)																参考重量 (kg)
	H	L	B	h	H1	D1	D2	T1	T2	j	K	a	b	c	d	e	
600	600	2000	600	490	100	110	102	110	110	6	110	150	—	275	250	500	624
700	700	2000	600	590	200	110	102	110	110	7	110	150	—	225	250	500	647
750	750	2000	600	640	250	110	102	110	110	8	110	150	—	225	600	500	674
800	800	2000	750	690	300	110	100	110	110	8	110	150	—	375	600	500	774
900	900	2000	750	790	400	110	100	110	110	9	110	150	—	375	600	500	827
1000	1000	2000	750	890	500	110	100	110	110	10	110	150	—	375	600	500	880
1100	1100	2000	900	990	100	110	110	110	110	11	110	150	—	350	600	500	1027
1200	1200	2000	900	1090	200	110	110	110	110	12	110	150	—	350	600	500	1080
1250	1250	2000	900	1140	250	110	110	110	110	13	110	150	—	350	600	500	1106
1300	1300	2000	1100	1190	300	110	110	110	110	13	110	150	—	550	600	500	1238
1400	1400	2000	1100	1290	400	110	110	110	110	14	110	150	—	550	600	500	1291
1500	1500	2000	1100	1390	500	110	110	110	110	15	110	150	—	550	600	500	1344
1600	1600	2000	1200	1450	100	110	116	150	150	16	150	150	650	500	650	500	1728
1700	1700	2000	1200	1550	200	110	116	150	150	17	150	150	650	500	650	500	1780
1750	1750	2000	1200	1600	250	110	116	150	150	18	150	150	650	500	650	500	1807
1800	1800	2000	1400	1650	300	110	110	150	150	18	150	150	650	700	650	500	1947
1900	1900	2000	1400	1750	400	110	110	150	150	19	150	150	650	700	650	500	1995
2000	2000	2000	1400	1850	500	110	110	150	150	20	150	150	650	700	650	500	2045
2100	2100	2000	1500	1920	100	120	128	180	180	21	180	150	650	650	650	500	2567
2200	2200	2000	1500	2020	200	120	128	180	180	22	180	150	650	650	650	500	2624
2250	2250	2000	1500	2070	250	120	128	180	180	23	180	150	650	650	650	500	2653
2300	2300	2000	1700	2120	300	120	120	180	180	23	180	150	650	850	650	500	2810
2400	2400	2000	1700	2220	400	120	120	180	180	24	180	150	650	850	650	500	2864
2500	2500	2000	1700	2320	500	120	120	180	180	25	180	150	650	850	650	500	2926
2600	2600	2000	1800	2380	100	120	131	220	220	26	220	150	800	800	800	500	3594
2700	2700	2000	1800	2480	200	120	131	220	220	27	220	150	800	800	800	500	3654
2750	2750	2000	1800	2530	250	120	131	220	220	28	220	150	800	800	800	500	3684
2800	2800	2000	2000	2580	300	120	120	220	220	28	220	150	800	1000	800	500	3830
2900	2900	2000	2000	2680	400	120	120	220	220	29	220	150	800	1000	800	500	3890
3000	3000	2000	2000	2780	500	120	120	220	220	30	220	150	800	1000	800	500	3949

FLウォール

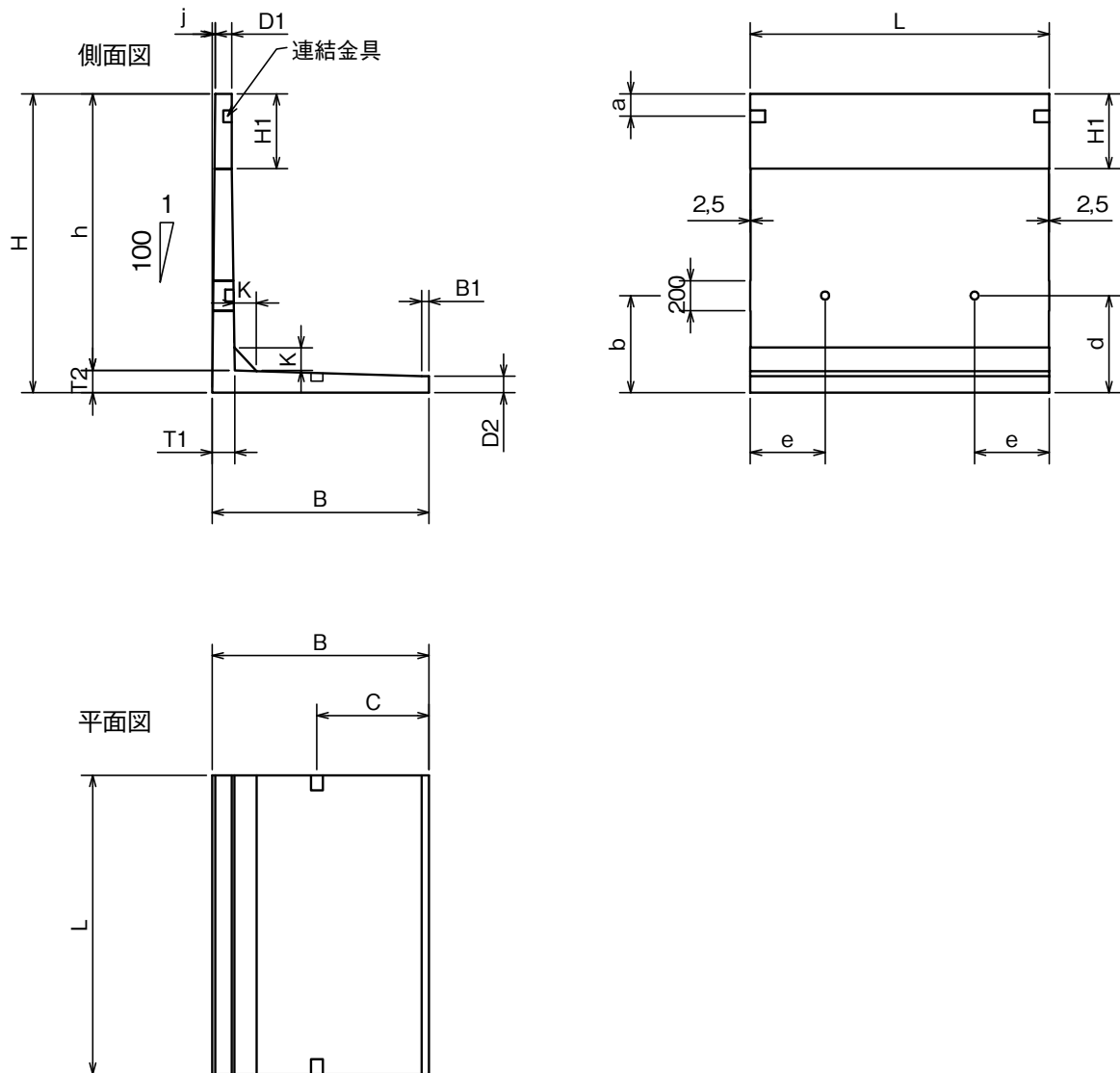
コーナータイプ(90°)



呼び名	寸法 (mm)																				参考重量 (kg)
	H	B	L	L1	H1	D1	D2	T1	T2	K	E	a	b	C	d	e	f	g	j		
1000	1000	750	1500	500	200	110	150	150	150	150	30	150	-	375	600	1000	-	750	10	1587	
1100	1100	900	1500	500	300	110	150	150	150	150	30	150	-	550	600	1000	-	600	11	1705	
1200	1200	900	1500	500	400	110	150	150	150	150	30	150	-	550	600	1000	-	600	12	1784	
1250	1250	900	1500	500	450	110	150	150	150	150	30	150	-	550	600	1000	-	600	13	1822	
1300	1300	1100	1500	500	500	110	150	150	150	150	30	150	-	550	600	1000	-	400	13	1900	
1400	1400	1100	1500	500	600	110	150	150	150	150	30	150	-	550	600	1000	-	400	14	1990	
1500	1500	1100	1500	500	700	110	150	150	150	150	30	150	-	550	600	1000	-	400	15	2060	
1600	1600	1200	1500	500	800	110	150	150	150	150	30	150	650	700	650	1000	-	300	16	2152	
1700	1700	1200	1500	500	900	110	150	150	150	150	30	150	650	700	650	1000	-	300	17	2232	
1750	1750	1200	1500	500	950	110	150	150	150	150	30	150	650	700	650	1000	-	300	18	2270	
1800	1800	1400	1500	500	1000	110	150	150	150	150	30	150	650	700	650	1000	-	100	18	2326	
1900	1900	1400	1500	500	1100	110	150	150	150	150	30	150	650	700	650	1000	-	100	19	2406	
2000	2000	1400	1500	500	1200	110	150	150	150	150	30	150	650	700	650	1000	-	100	20	2485	
2100	2100	1500	2000	750	200	120	220	220	220	220	30	150	650	850	650	500	1000	500	21	5304	
2200	2200	1500	2000	750	300	120	220	220	220	220	30	150	650	850	650	500	1000	500	22	5420	
2250	2250	1500	2000	750	350	120	220	220	220	220	30	150	650	850	650	500	1000	500	23	5537	
2300	2300	1700	2000	750	400	120	220	220	220	220	30	150	650	850	650	500	1000	300	23	5697	
2400	2400	1700	2000	750	500	120	220	220	220	220	30	150	650	850	650	500	1000	300	24	5814	
2500	2500	1700	2000	750	600	120	220	220	220	220	30	150	650	850	650	500	1000	300	25	5930	
2600	2600	1800	2000	750	700	120	220	220	220	220	30	150	800	1000	800	500	1000	200	26	6060	
2700	2700	1800	2000	750	800	120	220	220	220	220	30	150	800	1000	800	500	1000	200	27	6177	
2750	2750	1800	2000	750	850	120	220	220	220	220	30	150	800	1000	800	500	1000	200	28	6235	
2800	2800	2000	2000	750	900	120	220	220	220	220	30	150	800	1000	800	500	1000	-	28	6304	
2900	2900	2000	2000	750	1000	120	220	220	220	220	30	150	800	1000	800	500	1000	-	29	6420	
3000	3000	2000	2000	750	1100	120	220	220	220	220	30	150	800	1000	800	500	1000	-	30	6537	

FLウォール(国土交通大臣認証品)

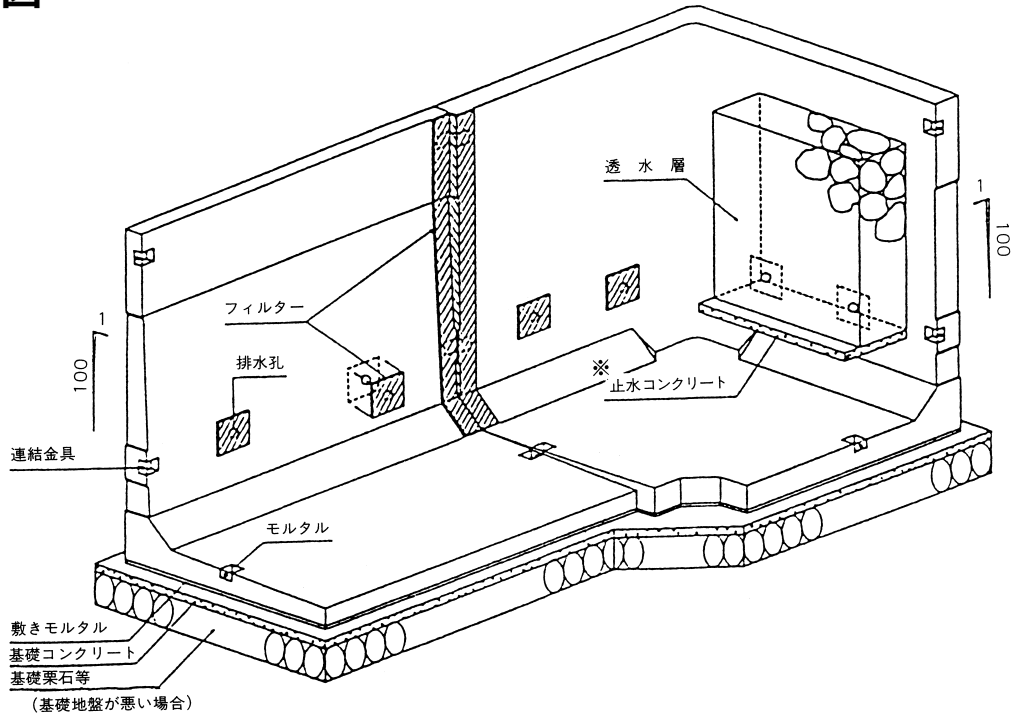
大規模地震動対応タイプ



呼び名	寸法 (mm)																	参考重量 (kg)
	H	L	B	h	H1	B1	D1	D2	T1	T2	j	K	a	b	c	d	e	
750	750	2000	600	640	250	—	110	102	110	110	8	110	150	—	225	600	500	674
800	800	2000	750	690	300	—	110	100	110	110	8	110	150	—	375	600	500	774
900	900	2000	750	790	400	—	110	100	110	110	9	110	150	—	375	600	500	827
1000	1000	2000	750	890	500	—	110	100	110	110	10	110	150	—	375	600	500	880
1100	1100	2000	900	990	100	—	110	110	110	110	11	110	150	—	350	600	500	1027
1200	1200	2000	900	1090	200	—	110	110	110	110	12	110	150	—	350	600	500	1080
1250	1250	2000	900	1140	250	—	110	110	110	110	13	110	150	—	350	600	500	1106
1300	1300	2000	1100	1190	300	—	110	110	110	110	13	110	150	—	550	600	500	1238
1400	1400	2000	1100	1290	400	—	110	110	110	110	14	110	150	—	550	600	500	1291
1500	1500	2000	1100	1390	500	—	110	110	110	110	15	110	150	—	550	600	500	1344
1600	1600	2000	1250	1450	100	—	110	115	150	150	16	150	150	650	500	650	500	1756
1700	1700	2000	1250	1550	200	—	110	115	150	150	17	150	150	650	500	650	500	1808
1750	1750	2000	1250	1600	250	—	110	115	150	150	18	150	150	650	500	650	500	1835
1800	1800	2000	1450	1650	300	50	110	110	150	150	18	150	150	650	700	650	500	1976
1900	1900	2000	1450	1750	400	50	110	110	150	150	19	150	150	650	700	650	500	2024
2000	2000	2000	1450	1850	500	50	110	110	150	150	20	150	150	650	700	650	500	2074

FLウォール(国土交通大臣認証品)

標準築造図

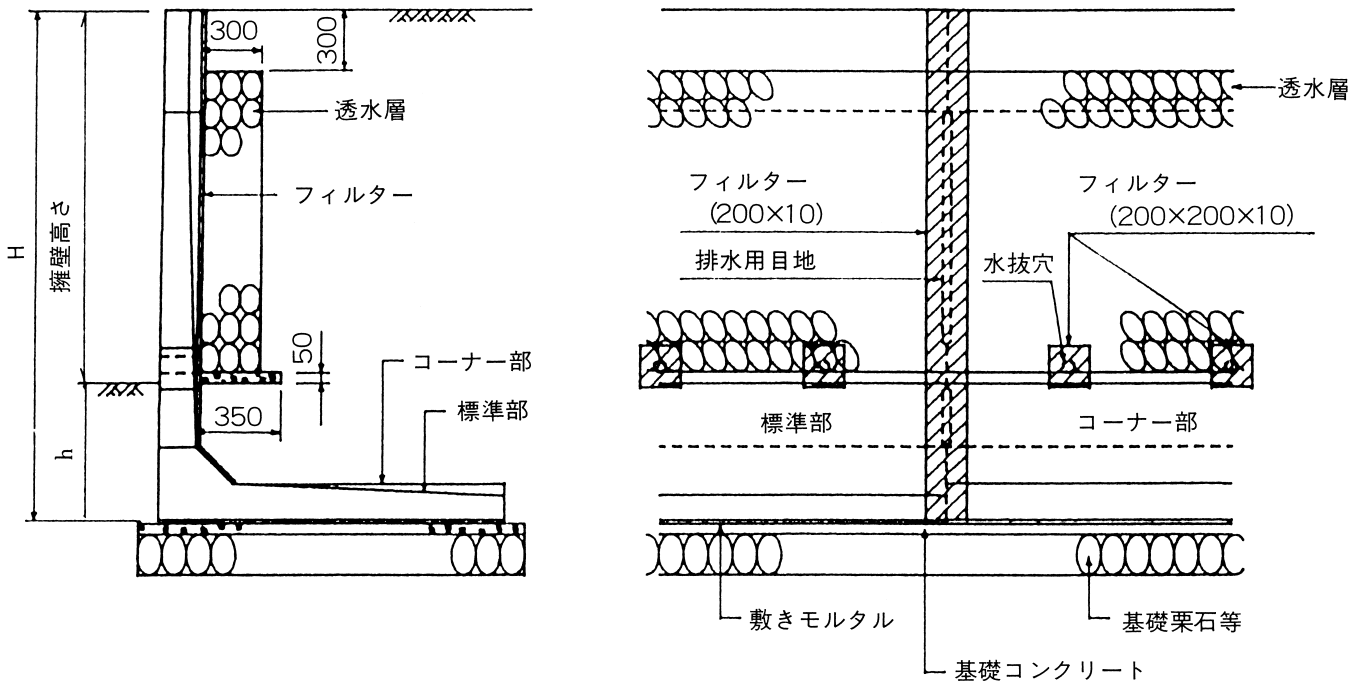


※止水コンクリート

浸透水を有効に排水するために、透水層の最下端部分に、厚さ $t = 5\text{ cm}$ 以上で、幅 $b = 35\text{ cm}$ 以上の止水コンクリートを全長にわたって設置する。

参考：透水層の設置以外の施工として、透水マット（認定品）を使用する場合があります。

フィルター材の貼付け、止水コンクリートおよび透水層の施工図(例)



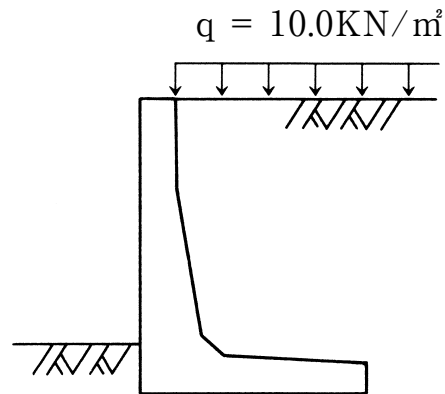
根入れ(h)

基礎地盤の内部摩擦角	
$\phi = 30$ 度未満	$\phi = 30$ 度以上
擁壁の高さの20/100かつ、45cm以上とする。	擁壁の高さの15/100かつ、35cm以上とする。

FLウォール(国土交通大臣認証品)

設計

(A) 載荷重…………… $q=10.0\text{KN/m}^2$



(B) 背面土および基礎地盤の内部摩擦角と単位重量

(1) 土質試験により実況を確認できた場合

項目	内部摩擦角(度)	単位重量(KN/m^3)
背面土	25、30、35、40、45	18
基礎地盤	25、30、35、40、45	18

(2) 土質試験により実況を確認しない場合

宅地造成等規制施行令の別表第2、第3による。

別表第2

土質	単位重量(KN/m^3)	土圧係数
砂利又は砂	18	0.35

別表第3

土質	摩擦係数
岩、岩屑、砂利又は砂	0.5

(C) 安定

転倒に対する安全率……………1.5以上

滑動に対する安全率……………1.5以上

基礎地盤の許容支持力(地耐力)……P12参照

その他詳細につきましては、担当営業員にお問い合わせ下さい。

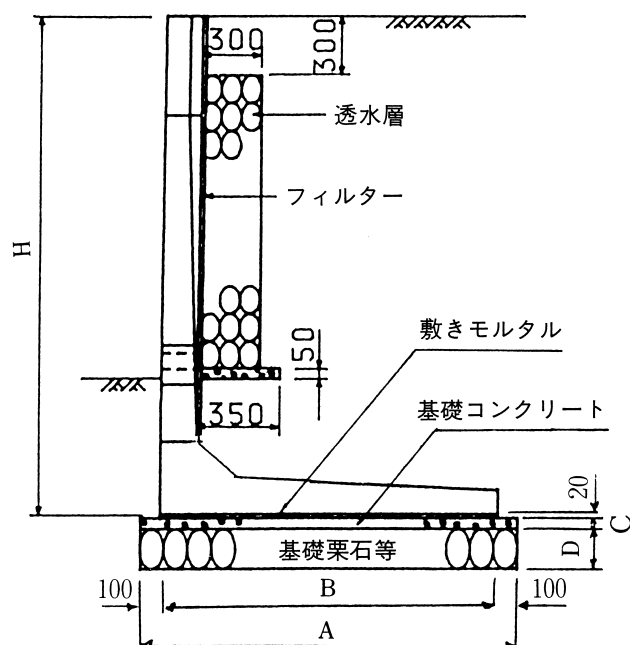
FLウォール(国土交通大臣認証品)

施工歩掛

(10m 当り)

名称	重量 (kg)	世話人 (人)	ブロック工 (人)	普通作業員 (人)	トラックレーン (回)
1000	880	0.30	0.60	1.50	0.20
1250	1106	0.30	0.60	1.50	0.20
1500	1344	0.30	0.60	1.50	0.20
1750	1807	0.30	0.60	1.50	0.20
2000	2048	0.35	0.75	1.85	0.25
2250	2663	0.35	0.75	1.85	0.25
2500	2926	0.35	0.75	1.85	0.25
2750	3084	0.35	0.75	1.85	0.25
3000	3949	0.35	0.75	1.85	0.25

基礎の施工



H	B	A	C	D
1000	750	950	50	200
1250	900	1100	50	200
1500	1100	1300	100	200
1750	1200	1500	100	200
2000	1400	1600	150	250
2250	1500	1700	150	250
2500	1700	1900	150	250
2750	1800	2000	150	250
3000	2000	2200	150	250

FLウォール(国土交通大臣認証品)

別表

基礎地盤の必要地耐力25度用タイプ使用の場合 (KN/m²)

背面土の内部 摩擦角 (度)	擁壁の高さ (m)									
	0.75	1.00	1.25	1.50	1.75	2.00	2.25	2.50	2.75	3.00
25	50	70	80	90	110	110	130	130	150	160
30	50	60	70	80	100	100	120	120	140	140
35	50	60	70	70	90	90	110	110	120	130
40	50	50	60	70	80	90	100	100	110	120
45	50	50	60	60	70	80	90	100	110	110
※	50	60	70	80	90	100	110	120	130	140

ただし、隅部において工場製品を使用する場合 (KN/m²)

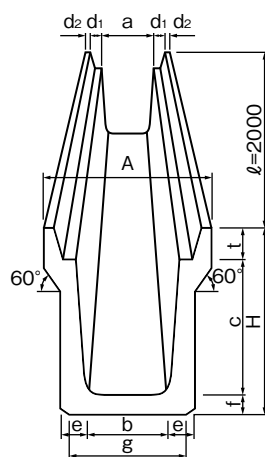
背面土の内部 摩擦角 (度)	隅部の角度 (度)	擁壁の高さ (m)									
		0.75	1.00	1.25	1.50	1.75	2.00	2.25	2.50	2.75	3.00
25	90	50	70	80	90	110	120	140	150	170	180
	135	50	70	80	100	110	120	140	150	170	180
	150	50	70	80	90	110	120	130	140	160	170
30	90	50	60	70	80	100	110	130	140	150	160
	135	50	60	80	90	100	110	120	130	150	160
	150	50	60	70	80	100	110	120	130	140	150
35	90	50	60	70	80	90	100	110	120	140	150
	135	50	60	70	80	90	100	110	120	140	140
	150	50	60	70	80	90	100	110	120	130	140
40	90	50	50	60	70	80	90	100	110	130	140
	135	50	50	60	70	80	90	100	110	120	130
	150	50	50	60	70	80	90	100	110	120	130
45	90	50	50	60	70	80	80	100	100	120	120
	135	50	50	60	70	80	80	100	100	110	120
	150	50	50	60	70	80	80	90	100	110	120
※	90	50	60	70	80	100	110	130	140	150	160
	135	50	60	70	80	100	110	120	130	150	160
	150	50	60	70	80	100	100	120	130	140	150

※：土質試験により実況確認しない場合(背面土については施行令別表第2による「砂利又は砂」、基礎地盤については別表第3による「岩、岩屑、砂利又は砂」に該当する場合のみ)

30度用タイプ使用の場合 (KN/m²)

背面土の内部 摩擦角 (度)	擁壁の高さ (m)									
	0.75	1.00	1.25	1.50	1.75	2.00	2.25	2.50	2.75	3.00
30	50	70	80	90	100	110	120	130	140	150
35	50	60	70	80	90	100	110	120	130	140
40	50	50	60	70	80	90	100	110	120	130
45	50	50	60	70	80	80	90	100	110	120

落ち蓋式U型側溝(本体・蓋)



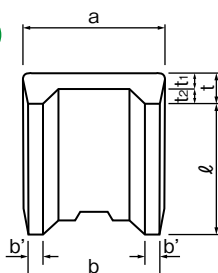
本体 PU-2 (歩道用)

呼び名	寸法 (mm)											参考重量 (kg) ℓ = 2000
	A	a	b	c	d ₁	d ₂	e	f	g	H	t	
250	450	250	230	250	60	40	55	55	300	395	90	289
300A	500	300	280	300	60	40	60	60	360	455	95	348
300B	500	300	270	400	60	40	65	65	360	560	95	422
300C	500	300	260	500	60	40	70	70	360	665	95	501
400A	600	400	370	400	60	40	65	65	460	575	110	459
400B	600	400	360	500	60	40	70	70	460	680	110	541
500A	720	500	460	500	65	45	70	70	560	695	125	602
500B	720	500	450	600	65	45	75	75	560	800	125	693

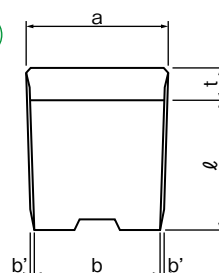
本体 PU-3 (車道用)

呼び名	寸法 (mm)											参考重量 (kg) ℓ = 2000
	A	a	b	c	d ₁	d ₂	e	f	g	H	t	
250	450	250	230	250	60	45	65	65	300	405	90	332
300A	520	300	280	300	60	50	70	70	360	465	95	419
300B	520	300	270	400	60	50	70	70	330	565	95	471
300C	520	300	260	500	60	50	80	80	340	675	95	584
400A	630	400	370	400	60	55	70	70	430	580	110	516
400B	630	400	360	500	60	55	80	80	440	690	110	634
500A	750	500	460	500	65	60	80	80	540	705	125	699
500B	750	500	450	600	65	60	90	90	550	815	125	849

PC-3



PC-4



蓋 PC-3 (歩道用)

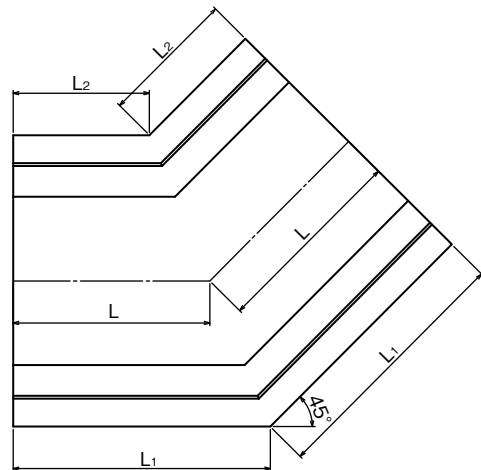
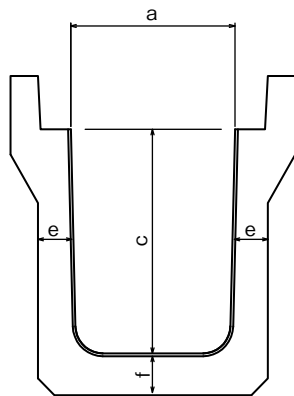
呼び名	寸法 (mm)							参考重量 (kg)
	a	b	b'	t	t ₁	t ₂	ℓ	
250	362	352	50	90	55	35	500	29
300	412	402	51	95	55	40	500	33
400	512	502	51	110	65	45	500	47
500	622	612	56	125	75	50	500	65

蓋 PC-4 (車道用)

呼び名	寸法 (mm)					参考重量 (kg)
	a	b	b'	t	ℓ	
250	362	352	5	90	500	37
300	412	402	5	95	500	45
400	512	502	5	110	500	65
500	622	612	5	125	500	91

落ち蓋式U型側溝 電柱よけ(本体・蓋)

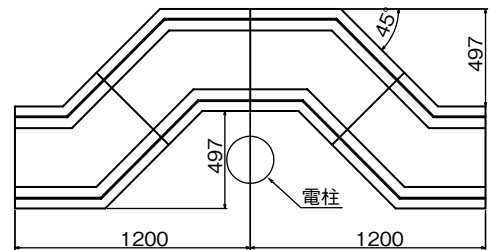
電柱よけ



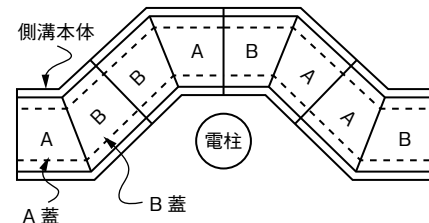
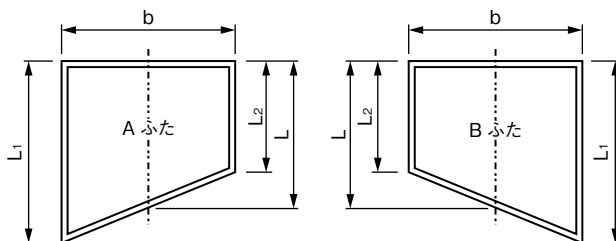
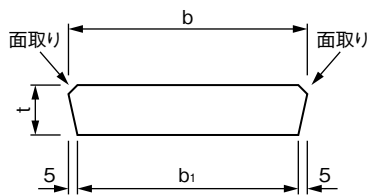
電柱よけ

呼び名	寸法 (mm)							参考重量 (kg)
	a	c	e	f	L	L ₁	L ₂	
250	250	250	65	65	351	446	256	107
300A	300	300	70	70	351	459	244	136
300B	300	400	70	70	351	459	244	158
300C	300	500	80	80	351	459	244	194
400A	400	400	70	70	351	481	221	176
400B	400	500	80	80	351	481	221	213
500A	500	500	80	80	351	506	196	239
500B	500	600	90	90	351	506	196	292

電柱よけ施工図



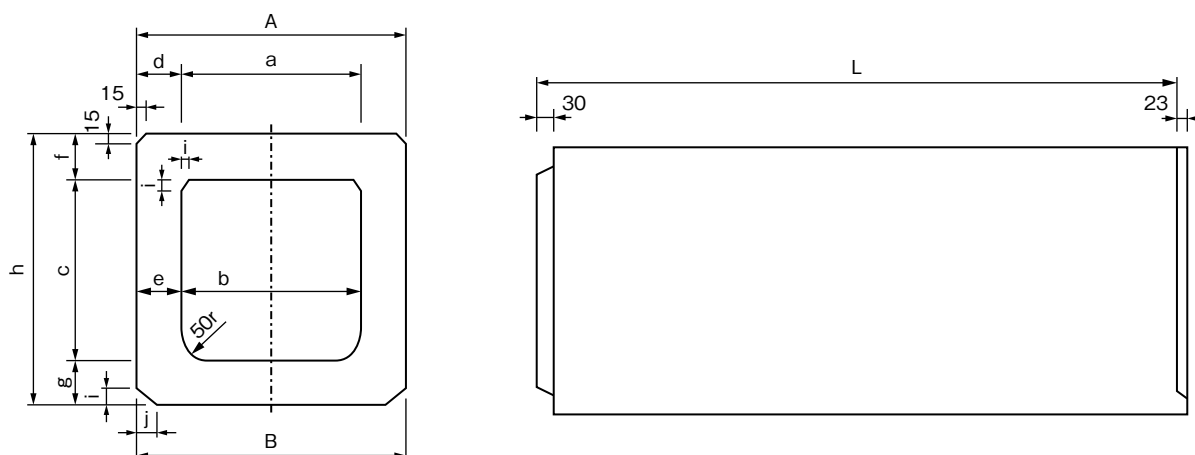
電柱よけ用蓋



電柱よけ用蓋

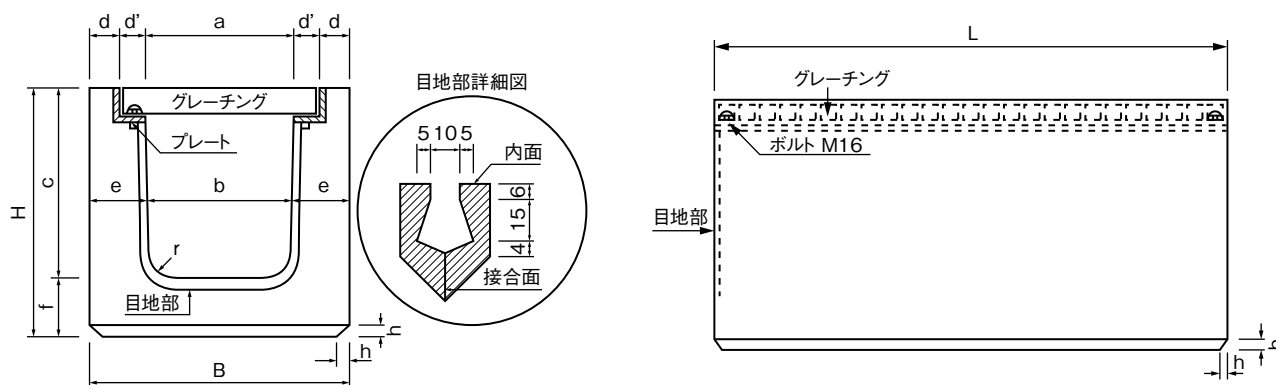
呼び名	寸法 (mm)						参考重量 (kg)
	b	b ₁	t	L	L ₁	L ₂	
250用	362	352	90	351	426	276	27
300用	412	402	95	351	436	266	32
400用	512	502	110	351	457	245	46
500用	622	612	125	351	480	222	62

道路用側溝 横断暗渠



呼び名	寸法 (mm)													参考重量 (kg)
	A	B	a	b	c	d	e	f	g	h	i	j	L	
250	396	364	250	230	240	73	67	70	70	380	40	30	1000	207
300A	445	415	300	280	290	72.5	67.5	70	70	430	40	30	1000	241
300B	446	404	300	270	390	73	67	75	75	540	40	30	1000	286
300C	446	394	300	260	490	73	67	75	75	640	40	30	1000	318
400A	567	523	400	370	390	83.5	76.5	90	90	570	40	40	1000	385
400B	567	513	400	360	490	83.5	76.5	90	90	670	40	40	1000	421
500A	668	612	500	460	490	84	76	100	100	690	50	50	1000	495
500B	668	602	500	450	590	84	76	100	100	790	50	50	1000	532

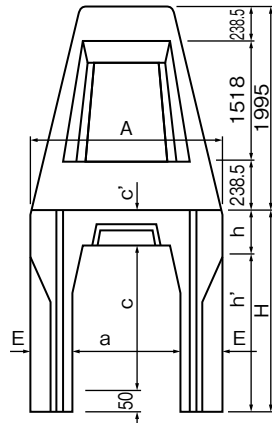
横断側溝 (ボルト固定 G付)



呼び名	寸法 (mm)												参考重量 (kg)
	B	a	b	c	d	d'	e	f	h	H	r	L	
G250	460	250	230	340	50	55	115	115	20	455	50	1000	330
G300A	520	300	280	395	55	55	120	120	20	515	50	1000	396
G300B	520	300	270	495	55	55	125	125	20	620	50	1000	470
G300C	520	300	260	595	55	55	130	130	20	725	50	1000	539
G400A	630	400	370	510	60	55	130	130	20	640	50	1000	544
G400B	630	400	360	610	60	55	135	135	20	745	50	1000	618
G500A	750	500	460	625	70	55	145	145	20	770	50	1000	744
G500B	750	500	450	725	70	55	150	150	20	875	50	1000	825

※天端角欠防止 (全種)、受注生産となっております。

KS可変側溝(本体)

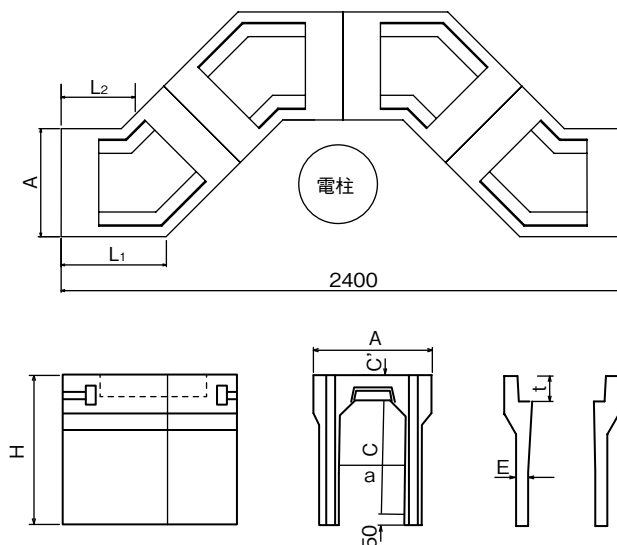


品名	寸法 (mm)								参考重量 (kg)
	A	a	c	c'	E	h	h'	H	
250	460	250	250	105	105	120	290	405	318
	460	250	300	105	105	120	340	455	344
	460	250	400	105	105	120	440	555	398
	460	250	500	105	105	120	540	655	448
300	520	300	300	110	110	140	320	460	375
	520	300	400	110	110	140	420	560	436
	520	300	500	110	110	140	520	660	497
	520	300	600	110	110	140	620	760	598
	520	300	700	110	110	140	720	860	667
	520	300	800	110	110	140	820	960	795
	520	300	900	110	110	140	920	1060	872
	520	300	1000	110	110	140	1020	1160	1028
	520	300	1100	110	110	140	1120	1260	1114
	520	300 ※	1200	110	110	140	1220	1360	1200
	520	300 ※	1300	110	110	140	1320	1460	1286
	520	300 ※	1400	110	110	140	1420	1560	1372
	520	300 ※	1500	110	110	140	1520	1660	1458
400	630	400	400	120	115	140	430	570	468
	630	400	500	120	115	140	530	670	535
	630	400	600	120	115	140	630	770	600
	630	400	700	120	115	140	730	870	717
	630	400	800	120	115	140	830	970	801
	630	400	900	120	115	140	930	1070	935
	630	400	1000	120	115	140	1030	1170	1017
	630	400	1100	120	115	140	1130	1270	1190
	630	400 ※	1200	120	115	140	1230	1370	1280
	630	400 ※	1300	120	115	140	1330	1470	1370

※印については特注品につき当社営業員までお問い合わせください。

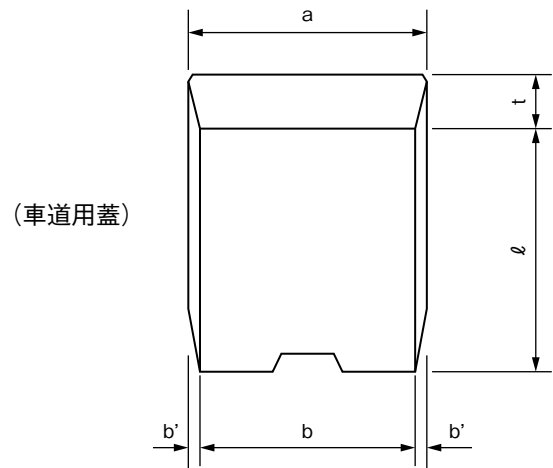
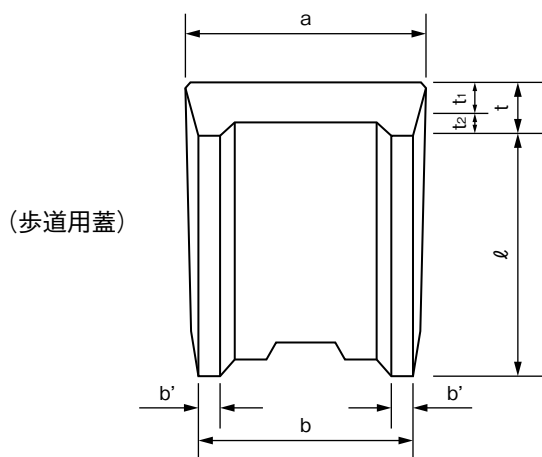
KS可変側溝135°バンド(本体)

形状寸法・重量



品名	寸法 (mm)									参考重量 (kg)
	A	a	c	c'	L ₁	L ₂	t	E	H	
250	460	250	250	105	446	256	90	50	405	115
	460	250	300	105	446	256	90	50	455	125
	460	250	400	105	446	256	90	50	555	142
	460	250	500	105	446	256	90	50	655	159
300	520	300	300	110	459	244	95	85	460	170
	520	300	400	110	459	244	95	85	560	206
	520	300	500	110	459	244	95	85	660	248
	520	300	600	110	459	244	95	85	760	277
	520	300	700	110	459	244	95	85	860	313
	520	300	800	110	459	244	95	85	960	349
	520	300	900	110	459	244	95	85	1060	384
	520	300	1000	110	459	244	95	85	1160	420
400	630	400	400	120	482	221	110	115	570	252
	630	400	500	120	482	221	110	115	670	291
	630	400	600	120	482	221	110	115	770	331
	630	400	700	120	482	221	110	115	870	370
	630	400	800	120	482	221	110	115	970	410
	630	400	900	120	482	221	110	115	1070	450
	630	400	1000	120	482	221	110	115	1170	490
	630	400	1100	120	482	221	110	115	1270	529
630	400	1200	120	482	221	110	115	1370	569	

KS可変側溝蓋



歩道用蓋 (寸法・重量表)

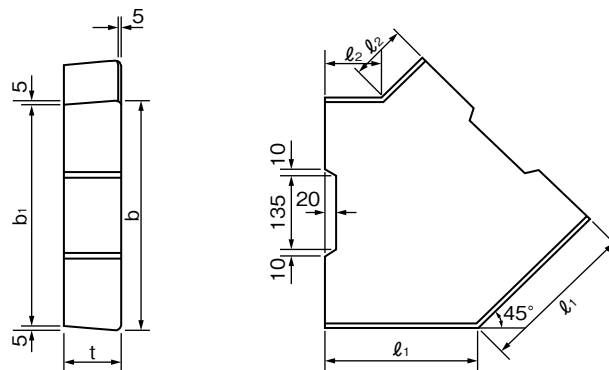
単位：mm

呼び名	寸法 (mm)							参考重量 (kg)
	a	b	b'	t	t ₁	t ₂	l	
250	362	352	50	90	55	35	500	27
300	412	402	51	95	55	40	500	35
400	512	502	51	110	65	45	500	47
500	622	612	56	125	75	50	500	65

車道用蓋 (寸法・重量表)

単位：mm

呼び名	寸法 (mm)					参考重量 (kg)
	a	b	b'	t	l	
250	362	352	5	90	500	37
300	412	402	5	95	500	46
400	512	502	5	110	500	66
500	622	612	5	125	500	92



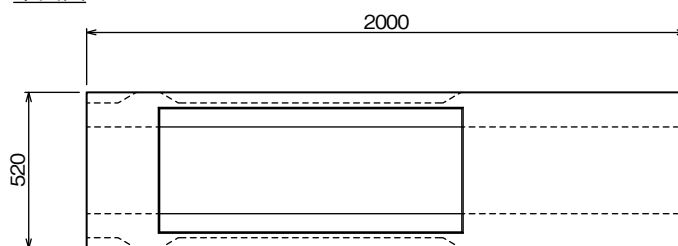
135° ベンド蓋 (寸法・重量表)

単位：mm

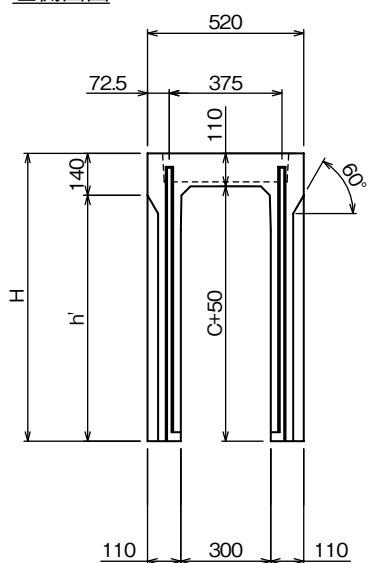
呼び名	寸法 (mm)					参考重量 (kg)
	b	b ₁	t	l ₁	l ₂	
250	362	352	90	260	110	30
300	412	402	95	269	99	35

KS可変側溝 短尺用

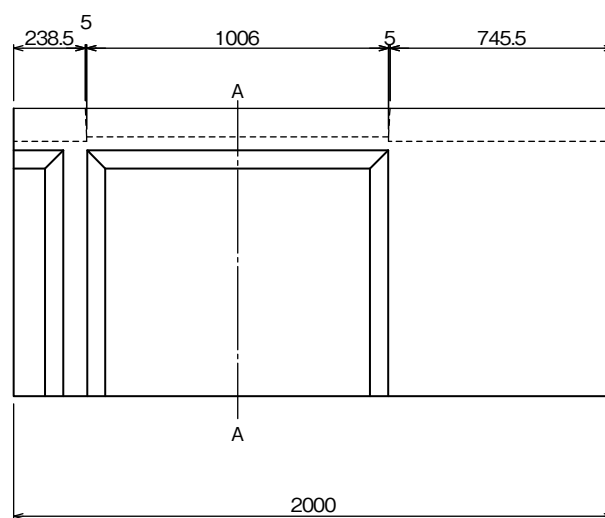
平面図



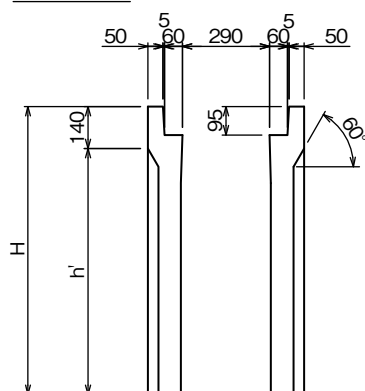
左側面図



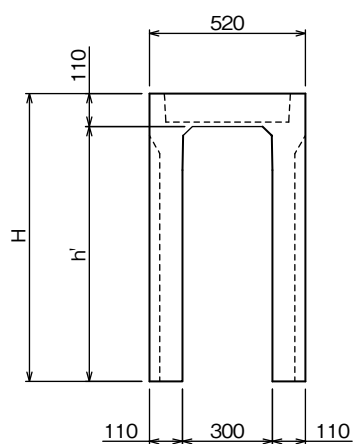
正面図



A-A断面図



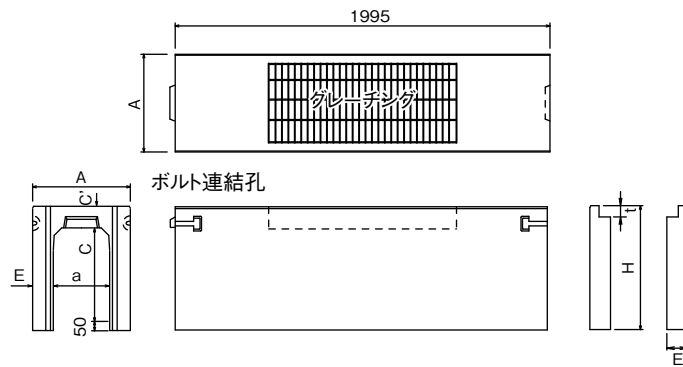
右側面図



寸法表

サイズ	C	H	h'	参考重量 (kg)
300 × 300 × 2000	300	460	320	436
300 × 400 × 2000	400	560	420	535
300 × 500 × 2000	500	660	520	633
300 × 600 × 2000	600	760	620	760
300 × 700 × 2000	700	860	720	854
300 × 800 × 2000	800	960	820	949

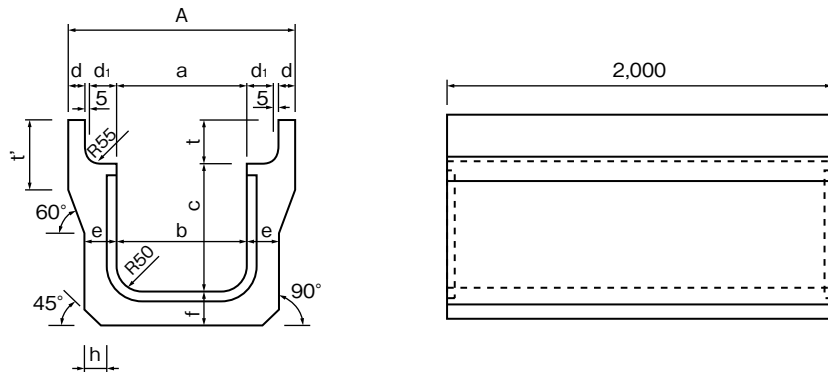
PU横断可変側溝(ボルト固定 G付)



品名	寸法 (mm)							参考重量 (kg)
	A	a	c	c'	E	t	H	
250	460	250	250	110	105	90	410	507
	460	250	300	110	105	90	460	559
	460	250	400	110	105	90	560	661
	460	250	500	110	105	90	660	764
	460	250	600	110	105	90	760	866
	460	250	700	110	105	90	860	968
300	520	300	300	110	110	95	460	550
	520	300	400	110	110	95	560	657
	520	300	500	110	110	95	660	764
	520	300	600	110	110	95	760	872
	520	300	700	110	110	95	860	979
	520	300	800	110	110	95	960	1086
	520	300	900	110	110	95	1060	1194
	520	300	1000	110	110	95	1160	1301
400	630	400	400	120	115	110	570	730
	630	400	500	120	115	110	670	842
	630	400	600	120	115	110	770	954
	630	400	700	120	115	110	870	1067
	630	400	800	120	115	110	970	1179
	630	400	900	120	115	110	1070	1291
	630	400	1000	120	115	110	1170	1403
	630	400	1100	120	115	110	1270	1515
500	750	500	500	135	125	125	685	963
	750	500	600	135	125	125	785	1085
	750	500	700	135	125	125	885	1207
	750	500	800	135	125	125	985	1329
	750	500	900	135	125	125	1085	1451
	750	500	1000	135	125	125	1185	1573
	750	500	1100	135	125	125	1285	1695
	750	500	1200	135	125	125	1385	1817
600	870	600	600	150	135	140	800	1230
	870	600	700	150	135	140	900	1362
	870	600	800	150	135	140	1000	1494
	870	600	900	150	135	140	1100	1626
	870	600	1000	150	135	140	1200	1757
	870	600	1100	150	135	140	1300	1889
	870	600	1200	150	135	140	1400	2021
	870	600	1300	150	135	140	1500	2153
	870	600	1400	150	135	140	1600	2284

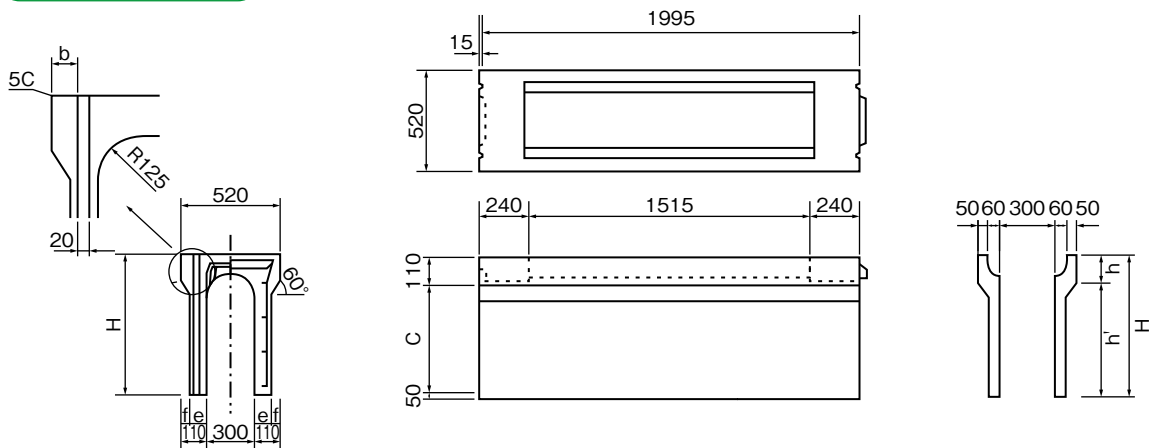
リボーン側溝(本体)

RU側溝(PU-3タイプ)



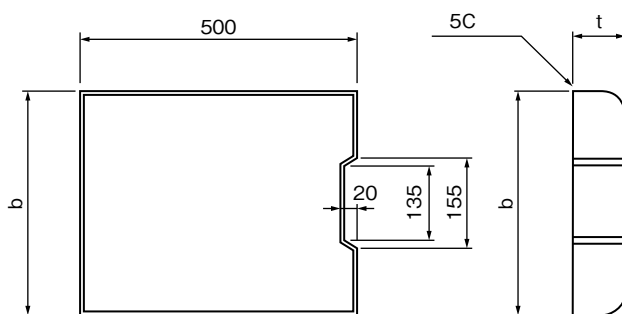
呼び名	寸法 (mm)												参考重量 (kg)
	A	a	b	c	d	d ₁	e	f	h	t	t'	H	
250	460	250	230	250	45	60	65	65	30	90	120	405	307
300A	520	300	280	300	50	60	70	70	30	95	140	465	416
300B	520	300	270	400	50	60	70	70	40	95	140	565	467
300C	520	300	260	500	50	60	80	80	40	95	140	675	578

RKS可変側溝



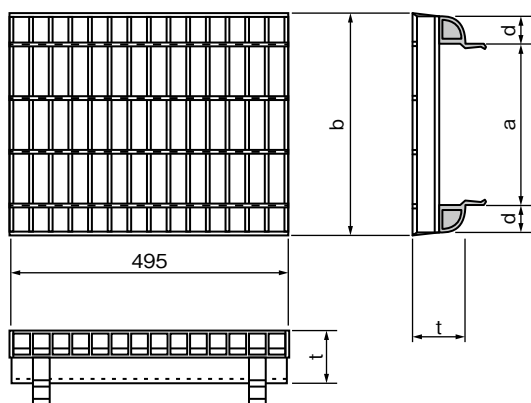
呼び名	寸法 (mm)							参考重量 (kg)
	c	b	e	f	H	h	h'	
300	300	75	55	55	461	141	320	384
	400	75	55	55	561	141	420	436
	500	75	55	55	661	141	520	491
	600	70	65	45	761	141	620	586
	700	70	65	45	861	141	720	646
	800	65	75	35	961	141	820	771
900	65	75	35	1061	141	920	840	

リボン側溝(蓋)



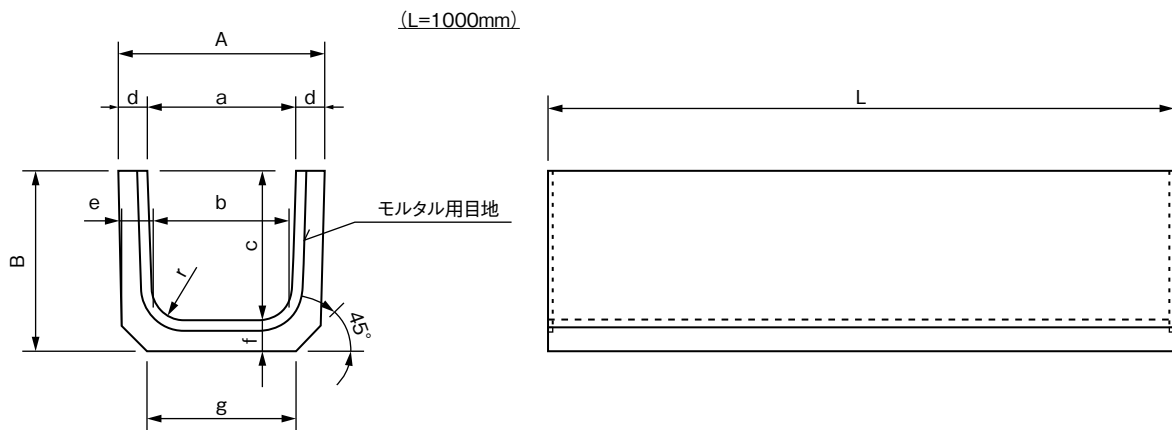
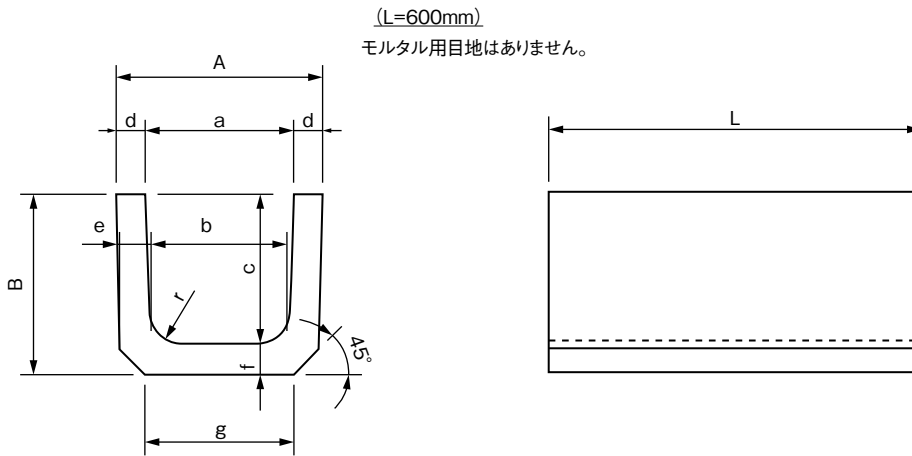
呼び名	寸法 (mm)		参考重量 (kg)
	b	t	
RC-250	360	90	36
RC-300	410	95	44

グレーチング



呼び名	寸法 (mm)				参考重量 (kg)
	a	b	t	d	
RCS-250	250	360	90	55	15
RCS-300	300	410	95	55	19

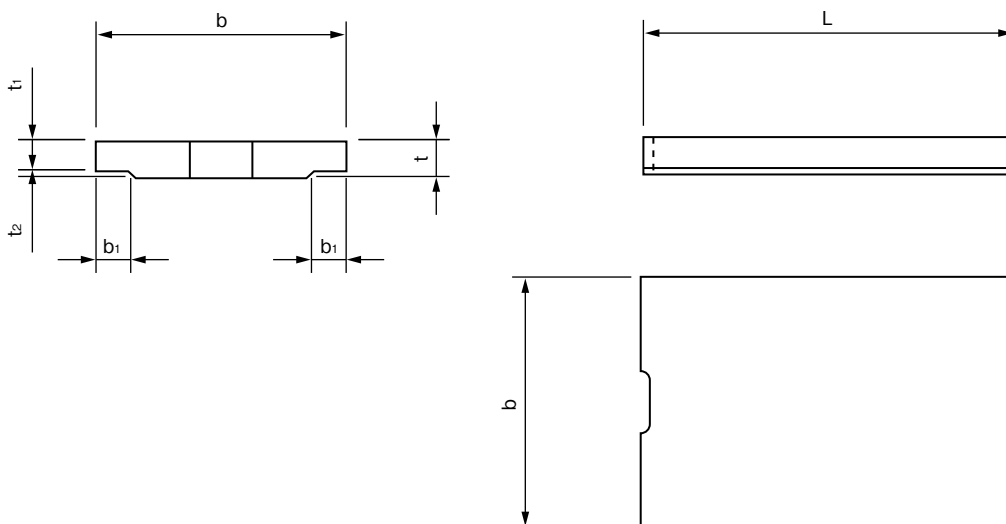
上ぶた式U形側溝(本体)



呼び名	寸法 (mm)										参考重量 (kg)		
	A	B	a	b	c	d	e	f	g	r	L	L600	L1000
※ 100	150	130	100	90	100	25	30	30	110	30	600 又は 1000	—	24
※ 120	180	155	120	110	120	30	35	35	135	30		—	32
150	210	185	150	140	150	30	35	35	160	30		24	40
180	250	220	180	170	180	35	40	40	190	50		33	55
240	330	290	240	220	240	45	50	50	240	50		54	90
300A	400	300	300	260	240	50	60	60	300	50		68	114
300B	400	360	300	260	300	50	60	60	300	50		78	129
300C	400	425	300	260	360	50	60	65	300	50		90	149
360A	460	365	360	310	300	50	65	65	360	50		88	147
360B	460	425	360	310	360	50	65	65	360	50		98	163
※ 400	510	470	400	350	400	55	70	70	380	70		—	199
450	560	520	450	400	450	55	70	70	430	70		131	218
※ 500	620	575	500	450	500	60	80	75	500	70		—	273
※ 550	670	625	550	490	550	60	80	75	550	70		—	292
600	740	680	600	540	600	70	80	80	600	70		205	342

※印は JIS 規格外品です。

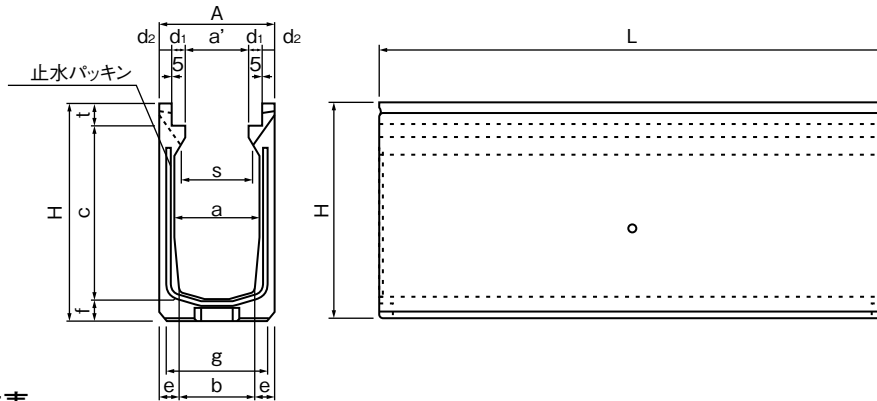
上ぶた式U形側溝(蓋 1種・2種)



種類	呼び名	寸法 (mm)						参考重量 (kg)	
		b	b ₁	t	t ₁	t ₂	L	L600	L1000
1種	※ 100	150	30	30	25	5	600 又は※ 1000	—	11
	※ 120	180	35	35	30	5		—	15
	※ 150	210	35	35	30	5		10	16
	※ 180	250	40	40	35	5		13	22
	240	330	50	45	40	5		20	33
	300	400	55	60	50	10		32	53
	360	460	55	65	55	10		40	66
	※ 400	510	60	70	60	10		—	79
	450	560	60	70	60	10		53	88
	※ 500	620	65	70	60	10		—	101
	※ 550	670	65	75	65	10		—	111
600	740	75	75	65	10	75	125		
2種	※ 150	210	35	90	80	10	25	42	
	※ 180	250	40	90	80	10	30	50	
	240	330	50	100	85	15	43	72	
	300	400	55	100	85	15	53	88	
	360	460	55	100	85	15	61	102	
	※ 400	510	60	120	100	20	—	136	
	450	560	60	120	100	20	90	149	
	※ 500	620	65	120	100	20	—	172	
	※ 550	670	65	150	130	20	—	232	
600	740	75	150	130	20	150	250		

※印及び L1000 は、JIS 規格外品です。

CD側溝 縦断/T-25



CD 側溝 縦断 寸法表

種類	呼び名	寸法 (mm)													参考重量 (kg)
		A	s※	a	a'	b	c	d ₁	d ₂	e	f	g	H	t	
250	250	410	250	290	200	290	250	60	45	60	85	350	425	90	377
	300	410	250	290	200	290	300	60	45	60	85	350	475	90	423
	400	410	250	290	200	290	400	60	45	60	85	350	575	90	478
	500	410	250	290	200	290	500	60	45	60	85	350	675	90	534
	600	410	250	290	200	266	600	60	45	72	85	350	775	90	593
	700	410	250	290	200	246	700	60	45	82	85	350	875	90	667
	800	410	250	290	200	226	800	60	45	92	85	350	975	90	745
	900	410	250	290	200	206	900	60	45	102	85	350	1075	90	846
300	300	460	300	340	250	340	300	60	45	60	85	400	475	90	446
	350	460	300	340	250	340	350	60	45	60	85	400	525	90	473
	400	460	300	340	250	340	400	60	45	60	85	400	575	90	501
	450	460	300	340	250	340	450	60	45	60	85	400	625	90	528
	500	460	300	340	250	340	500	60	45	60	85	400	675	90	556
	550	460	300	340	250	326	550	60	45	67	85	400	725	90	583
	600	460	300	340	250	316	600	60	45	72	85	400	775	90	616
	700	460	300	340	250	296	700	60	45	82	85	400	875	90	690
	800	460	300	340	250	276	800	60	45	92	85	400	975	90	763
	900	460	300	340	250	256	900	60	45	102	85	400	1075	90	851
	1000	460	300	340	250	236	1000	60	45	112	85	400	1175	90	938
	1100	460	300	340	250	216	1100	60	45	122	85	400	1275	90	1049
1200	460	300	340	250	196	1200	60	45	132	105	400	1395	90	1219	
1300	460	300	340	250	176	1300	60	45	142	105	400	1495	90	1348	
400	400	560	400	440	300	440	400	60	70	60	95	500	590	95	623
	500	560	400	440	300	440	500	60	70	60	95	500	690	95	680
	600	560	400	440	300	416	600	60	70	72	95	500	790	95	745
	700	560	400	440	300	396	700	60	70	82	95	500	890	95	816
	800	560	400	440	300	376	800	60	70	92	95	500	990	95	896
	900	560	400	440	300	356	900	60	70	102	95	500	1090	95	985
	1000	560	400	440	300	336	1000	60	70	112	95	500	1190	95	1084
	1100	560	400	440	300	316	1100	60	70	122	95	500	1290	95	1192
	1200	560	400	440	300	296	1200	60	70	132	95	500	1390	95	1305
	1300	560	400	440	300	276	1300	60	70	142	115	500	1510	95	1513
500	500	690	500	560	400	560	500	60	85	65	105	630	715	110	865
	600	690	500	560	400	536	600	60	85	77	105	630	815	110	935
	700	690	500	560	400	516	700	60	85	87	105	630	915	110	1010
	800	690	500	560	400	496	800	60	85	97	105	630	1015	110	1099
	900	690	500	560	400	476	900	60	85	107	105	630	1115	110	1198
	1000	690	500	560	400	456	1000	60	85	117	105	630	1215	110	1306
	1100	690	500	560	400	436	1100	60	85	127	105	630	1315	110	1419
	1200	690	500	560	400	416	1200	60	85	137	105	630	1415	110	1546
	1300	690	500	560	400	396	1300	60	85	147	105	630	1515	110	1682
	1400	690	500	560	400	376	1400	60	85	157	125	630	1635	110	1849
600	600	800	600	660	500	636	600	65	85	82	110	740	835	125	1081
	700	800	600	660	500	616	700	65	85	92	110	740	935	125	1165
	800	800	600	660	500	596	800	65	85	102	110	740	1035	125	1254
	900	800	600	660	500	576	900	65	85	112	110	740	1135	125	1358
	1000	800	600	660	500	556	1000	65	85	122	110	740	1235	125	1471
	1100	800	600	660	500	536	1100	65	85	132	110	740	1335	125	1588
	1200	800	600	660	500	516	1200	65	85	142	110	740	1435	125	1720
	1300	800	600	660	500	496	1300	65	85	152	110	740	1535	125	1861
1400	800	600	660	500	476	1400	65	85	162	110	740	1635	125	2011	

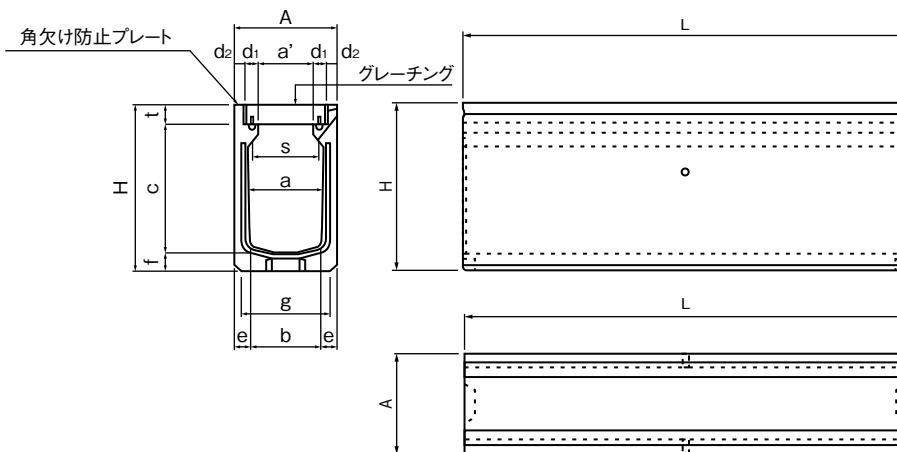
※ s は規格上の寸法です。L=2000mm が基準となります。延長調整用に L=1000mm もご用意しています。

側溝蓋 (T25 車道用)

呼び名	寸法 (mm)					参考重量 (kg)
	a	b	b'	t	ℓ	
200 (250 側溝用)	312	302	5	90	500	33
250 (300 側溝用)	362	352	5	90	500	37
300 (400 側溝用)	412	402	5	95	500	45
400 (500 側溝用)	512	502	5	110	500	65
500 (600 側溝用)	622	612	5	125	500	91

※ 200 サイズにつきましては、甲蓋は消音蓋タイプになります。

CD側溝 横断/T-25

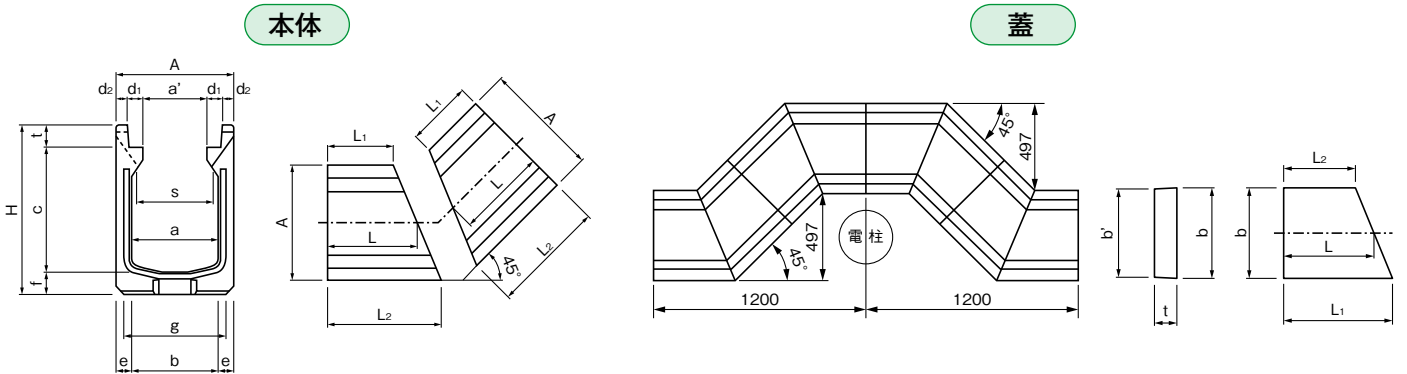


種類	呼び名	寸法 (mm)													参考重量 (kg)
		A	s※	a	a'	b	c	d ₁	d ₂	e	f	g	H	t	
250	250	410	250	290	200	290	250	60	45	60	85	350	425	90	392
	300	410	250	290	200	290	300	60	45	60	85	350	475	90	438
	400	410	250	290	200	290	400	60	45	60	85	350	575	90	493
	500	410	250	290	200	290	500	60	45	60	85	350	675	90	549
	600	410	250	290	200	266	600	60	45	72	85	350	775	90	608
	700	410	250	290	200	246	700	60	45	82	85	350	875	90	682
	800	410	250	290	200	226	800	60	45	92	85	350	975	90	760
	900	410	250	290	200	206	900	60	45	102	85	350	1075	90	861
300	300	460	300	340	250	340	300	60	45	60	85	400	475	90	461
	350	460	300	340	250	340	350	60	45	60	85	400	525	90	488
	400	460	300	340	250	340	400	60	45	60	85	400	575	90	516
	450	460	300	340	250	340	450	60	45	60	85	400	625	90	543
	500	460	300	340	250	340	500	60	45	60	85	400	675	90	571
	550	460	300	340	250	326	550	60	45	67	85	400	725	90	598
	600	460	300	340	250	316	600	60	45	72	85	400	775	90	631
	700	460	300	340	250	296	700	60	45	82	85	400	875	90	705
	800	460	300	340	250	276	800	60	45	92	85	400	975	90	778
	900	460	300	340	250	256	900	60	45	102	85	400	1075	90	866
	1000	460	300	340	250	236	1000	60	45	112	85	400	1175	90	953
	1100	460	300	340	250	216	1100	60	45	122	85	400	1275	90	1064
1200	460	300	340	250	196	1200	60	45	132	105	400	1395	90	1234	
1300	460	300	340	250	176	1300	60	45	142	105	400	1495	90	1363	
400	400	560	400	440	300	440	400	60	70	60	95	500	590	95	640
	500	560	400	440	300	440	500	60	70	60	95	500	690	95	697
	600	560	400	440	300	416	600	60	70	72	95	500	790	95	762
	700	560	400	440	300	396	700	60	70	82	95	500	890	95	833
	800	560	400	440	300	376	800	60	70	92	95	500	990	95	913
	900	560	400	440	300	356	900	60	70	102	95	500	1090	95	1002
	1000	560	400	440	300	336	1000	60	70	112	95	500	1190	95	1101
	1100	560	400	440	300	316	1100	60	70	122	95	500	1290	95	1209
	1200	560	400	440	300	296	1200	60	70	132	95	500	1390	95	1322
	1300	560	400	440	300	276	1300	60	70	142	115	500	1510	95	1530
500	500	690	500	560	400	560	500	60	85	65	105	630	715	110	884
	600	690	500	560	400	536	600	60	85	77	105	630	815	110	954
	700	690	500	560	400	516	700	60	85	87	105	630	915	110	1029
	800	690	500	560	400	496	800	60	85	97	105	630	1015	110	1118
	900	690	500	560	400	476	900	60	85	107	105	630	1115	110	1217
	1000	690	500	560	400	456	1000	60	85	117	105	630	1215	110	1325
	1100	690	500	560	400	436	1100	60	85	127	105	630	1315	110	1438
	1200	690	500	560	400	416	1200	60	85	137	105	630	1415	110	1565
	1300	690	500	560	400	396	1300	60	85	147	105	630	1515	110	1701
	1400	690	500	560	400	376	1400	60	85	157	125	630	1635	110	1868
600	1500	690	500	560	400	356	1500	60	85	167	125	630	1735	110	2019
	600	800	600	660	500	636	600	65	85	82	110	740	835	125	1116
	700	800	600	660	500	616	700	65	85	92	110	740	935	125	1200
	800	800	600	660	500	596	800	65	85	102	110	740	1035	125	1289
	900	800	600	660	500	576	900	65	85	112	110	740	1135	125	1393
	1000	800	600	660	500	556	1000	65	85	122	110	740	1235	125	1506
	1100	800	600	660	500	536	1100	65	85	132	110	740	1335	125	1623
	1200	800	600	660	500	516	1200	65	85	142	110	740	1435	125	1755
	1300	800	600	660	500	496	1300	65	85	152	110	740	1535	125	1896
	1400	800	600	660	500	476	1400	65	85	162	110	740	1635	125	2046

※sは規格上の寸法です。L=2000mmが基準となります。延長調整用にL=1000mmもご用意しています。

CD側溝 電柱よけ/T-25

形状寸法・重量



電柱よけ本体

種類	呼び名	寸法 (mm)															参考重量 (kg)	
		A	s※	a	a'	b	c	d ₁	d ₂	e	f	g	H	t	L	L ₁		L ₂
250	250	410	250	290	200	290	250	60	45	60	85	350	425	90	351	266	436	66
	300	410	250	290	200	290	300	60	45	60	85	350	475	90	351	266	436	74
	400	410	250	290	200	290	400	60	45	60	85	350	575	90	351	266	436	84
	500	410	250	290	200	290	500	60	45	60	85	350	675	90	351	266	436	94
	600	410	250	290	200	266	600	60	45	72	85	350	775	90	351	266	436	104
	700	410	250	290	200	246	700	60	45	82	85	350	875	90	351	266	436	117
	800	410	250	290	200	226	800	60	45	92	85	350	975	90	351	266	436	130
300	300	460	300	340	250	340	300	60	45	60	85	400	475	90	351	256	446	78
	400	460	300	340	250	340	400	60	45	60	85	400	575	90	351	256	446	88
	500	460	300	340	250	340	500	60	45	60	85	400	675	90	351	256	446	97
	600	460	300	340	250	316	600	60	45	72	85	400	775	90	351	256	446	108
	700	460	300	340	250	296	700	60	45	82	85	400	875	90	351	256	446	121
	800	460	300	340	250	276	800	60	45	92	85	400	975	90	351	256	446	133
	900	460	300	340	250	256	900	60	45	102	85	400	1075	90	351	256	446	149
400	1000	460	300	340	250	236	1000	60	45	112	85	400	1175	90	351	256	446	164
	1100	460	300	340	250	216	1100	60	45	122	85	400	1275	90	351	256	446	184
	400	560	400	440	300	440	400	60	70	60	95	500	590	95	351	235	467	109
	500	560	400	440	300	440	500	60	70	60	95	500	690	95	351	235	467	119
	600	560	400	440	300	416	600	60	70	72	95	500	790	95	351	235	467	130
	700	560	400	440	300	396	700	60	70	82	95	500	890	95	351	235	467	143
	800	560	400	440	300	376	800	60	70	92	95	500	990	95	351	235	467	157
500	900	560	400	440	300	356	900	60	70	102	95	500	1090	95	351	235	467	172
	1000	560	400	440	300	336	1000	60	70	112	95	500	1190	95	351	235	467	190
	1100	560	400	440	300	316	1100	60	70	122	95	500	1290	95	351	235	467	209
	1200	560	400	440	300	296	1200	60	70	132	95	500	1390	95	351	235	467	229
	500	690	500	560	400	560	500	60	85	65	105	630	715	110	351	208	494	151
	600	690	500	560	400	536	600	60	85	77	105	630	815	110	351	208	494	164
	700	690	500	560	400	516	700	60	85	87	105	630	915	110	351	208	494	177
500	800	690	500	560	400	496	800	60	85	97	105	630	1015	110	351	208	494	192
	900	690	500	560	400	476	900	60	85	107	105	630	1115	110	351	208	494	210
	1000	690	500	560	400	456	1000	60	85	117	105	630	1215	110	351	208	494	229
	1100	690	500	560	400	436	1100	60	85	127	105	630	1315	110	351	208	494	249
	1200	690	500	560	400	416	1200	60	85	137	105	630	1415	110	351	208	494	271
	1300	690	500	560	400	396	1300	60	85	147	105	630	1515	110	351	208	494	295

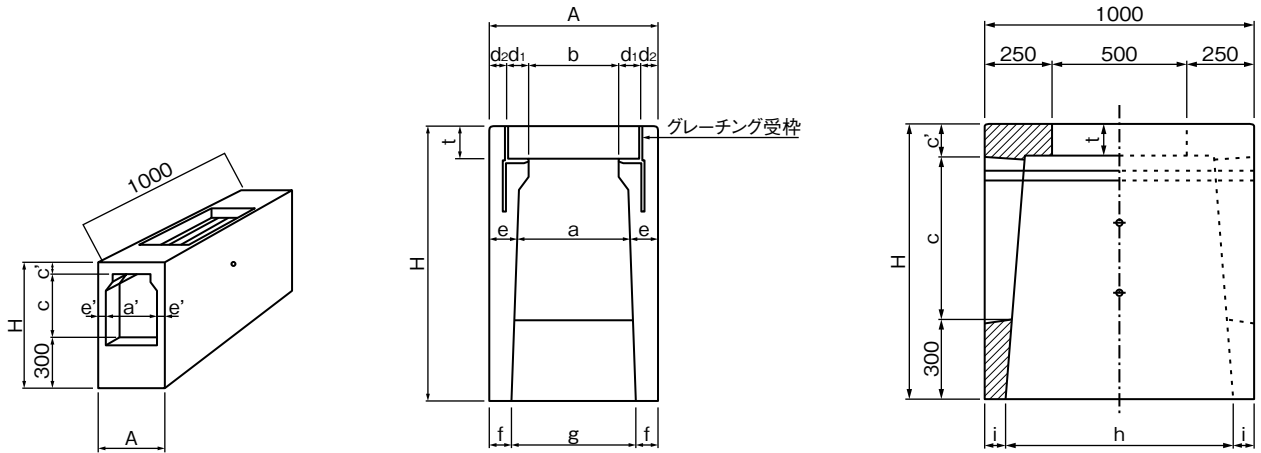
※ s は規格上の寸法です。CD 側溝電柱よけは受注生産になりますので、詳しくはお問合せください。

電柱よけ蓋

呼び名	寸法 (mm)						参考重量 (kg)
	b	b'	t	L	L ₁	L ₂	
200 (250 側溝用)	312	302	90	351	415	287	23
250 (300 側溝用)	362	352	90	351	426	276	27
300 (400 側溝用)	412	402	95	351	436	266	32
400 (500 側溝用)	512	502	110	351	457	245	46

CD側溝用柵/T-25 長方形

形状寸法・重量

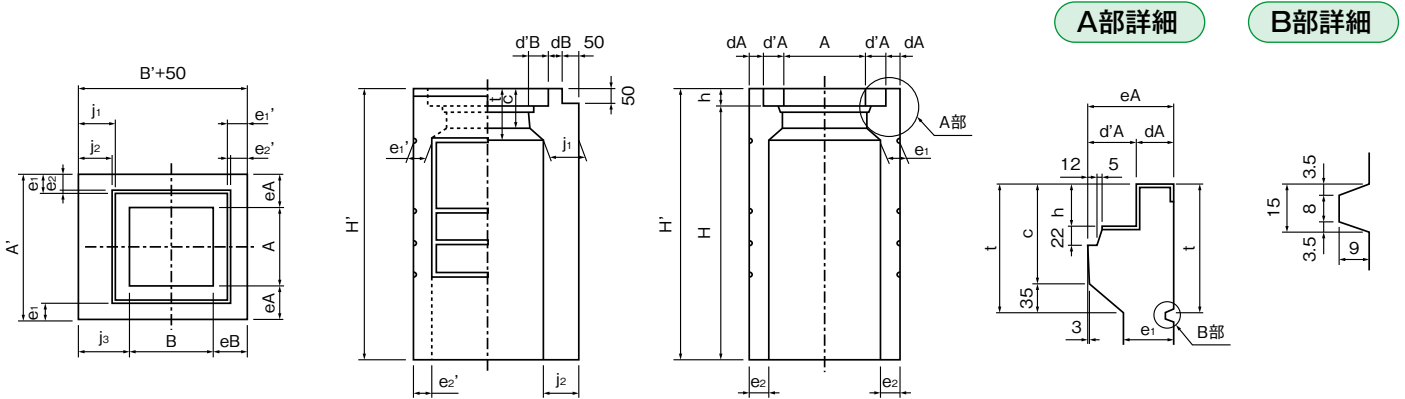


種類	呼び名	寸法 (mm)														参考重量 (kg)	
		A	a'	a	b	c	c'	d ₁	d ₂	e	e'	f	g	i	H		t
250	250	410	290	250	200	250	90	55	50	80	60	67.5	275	102	640	90	268
	300	410	290	250	200	300	90	55	50	80	60	66	278	97.5	690	90	282
	400	410	290	250	200	400	90	55	50	80	60	63	284	89	790	90	310
	500	410	290	250	200	500	90	55	50	80	60	60	290	80	890	90	338
	600	410	290	250	200	600	90	55	50	80	60	64	282	93	990	90	366
	700	410	290	250	200	700	90	55	50	80	60	62	286	86.5	1090	90	394
	800	410	290	250	200	800	90	55	50	80	60	60	290	80	1190	90	422
300	300	460	340	300	250	300	90	55	50	80	60	67.5	325	103	690	90	294
	400	460	340	300	250	400	90	55	50	80	60	65	330	96	790	90	322
	500	460	340	300	250	500	90	55	50	80	60	62.5	335	88	890	90	350
	600	460	340	300	250	600	90	55	50	80	60	60	340	80	990	90	378
	700	460	340	300	250	700	90	55	50	80	60	66.5	327	100	1090	90	406
	800	460	340	300	250	800	90	55	50	80	60	64.5	331	95	1190	90	434
	900	460	672	622	250	900	90	55	50	80	60	63	334	90	1290	90	462
	1000	460	340	300	250	1000	90	55	50	80	60	61.5	337	85	1390	90	490
400	400	560	440	400	300	400	95	55	75	80	60	67	426	101	795	95	373
	500	560	440	400	300	500	95	55	75	80	60	64.5	431	94	895	95	401
	600	560	440	400	300	600	95	55	75	80	60	62.5	435	87	995	95	429
	700	560	440	400	300	700	95	55	75	80	60	60	440	80	1095	95	457
	800	560	440	400	300	800	95	55	75	80	60	66	428	98.5	1195	95	485
	900	560	440	400	300	900	95	55	75	80	60	64.5	431	94	1295	95	513
	1000	560	440	400	300	1000	95	55	75	80	60	63	434	89.5	1395	95	541
	1100	560	440	400	300	1100	95	55	75	80	60	61.5	437	84.5	1495	95	569
	1200	560	440	400	300	1200	95	55	75	80	60	60	440	80	1595	95	597
500	500	690	560	520	400	500	110	55	90	85	65	71	548	99	910	110	529
	600	690	560	520	400	600	110	55	90	85	65	69	552	92.5	1010	110	559
	700	690	560	520	400	700	110	55	90	85	65	67	556	86.5	1110	110	589
	800	690	560	520	400	800	110	55	90	85	65	65	560	80	1210	110	619
	900	690	560	520	400	900	110	55	90	85	65	71	548	97.5	1310	110	649
	1000	690	560	520	400	1000	110	55	90	85	65	69.5	551	93	1410	110	679
	1100	690	560	520	400	1100	110	55	90	85	65	68	554	89	1510	110	709
	1200	690	560	520	400	1200	110	55	90	85	65	66.5	557	84.5	1610	110	739
	1300	690	560	520	400	1300	110	55	90	85	65	65	560	80	1710	110	769

※受注生産となっております。詳しくはお問い合わせください。

CD側溝用柵Ⅱ/T-25 正方形

形状寸法・重量

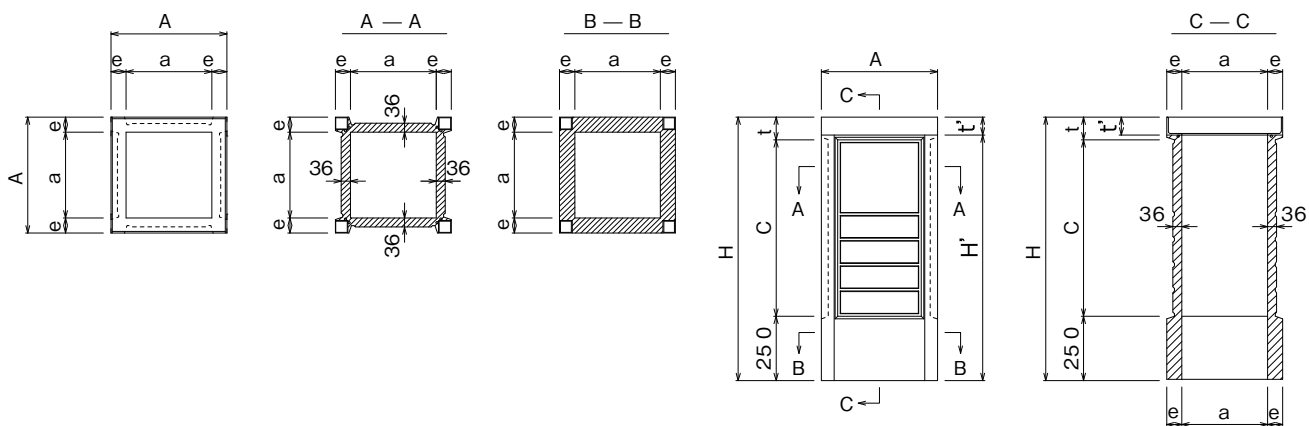


電柱よけ本体

種類	呼び名	寸法 (mm)																				参考重量 (kg)		
		A	A'	B	B'	H	H'	dA	dB	d'A	d'B	c	eA	eB	e1	e2	e1'	e2'	j1	j2	j3		h	t
250	550	200	410	200	410	550	604	45	45	60	60	125	105	105	60	53	60	53	110	103	155	54	160	164
	600	200	410	200	410	600	654	45	45	60	60	125	105	105	60	52	60	52	110	102	155	54	160	176
	700	200	410	200	410	700	754	45	45	60	60	125	105	105	60	51	60	51	110	101	155	54	160	199
	800	200	410	200	410	800	854	45	45	60	60	125	105	105	60	50	60	50	110	100	155	54	160	224
	900	200	410	200	410	900	954	45	45	60	60	125	105	105	60	48	60	48	110	98	155	54	160	245
	1000	200	410	200	410	1000	1054	45	45	60	60	125	105	105	60	47	60	47	110	97	155	54	160	270
	1100	200	410	200	410	1100	1154	45	45	60	60	125	105	105	60	45	60	45	110	95	155	54	160	289
	1200	200	410	200	410	1200	1254	45	45	60	60	125	105	105	60	44	60	44	110	94	155	54	160	315
300	600	250	460	250	460	600	654	45	45	60	60	125	105	105	60	54	60	54	110	104	155	54	160	201
	700	250	460	250	460	700	754	45	45	60	60	125	105	105	60	53	60	53	110	103	155	54	160	229
	800	250	460	250	460	800	854	45	45	60	60	125	105	105	60	52	60	52	110	102	155	54	160	256
	900	250	460	250	460	900	954	45	45	60	60	125	105	105	60	51	60	51	110	101	155	54	160	283
	1000	250	460	250	460	1000	1054	45	45	60	60	125	105	105	60	50	60	50	110	100	155	54	160	310
	1100	250	460	250	460	1100	1154	45	45	60	60	125	105	105	60	49	60	49	110	99	155	54	160	336
	1200	250	460	250	460	1200	1254	45	45	60	60	125	105	105	60	47	60	47	110	97	155	54	160	360
	1300	250	460	250	460	1300	1354	45	45	60	60	125	105	105	60	46	60	46	110	96	155	54	160	385
400	1400	250	460	250	460	1400	1454	45	45	60	60	125	105	105	60	45	60	45	110	95	155	54	160	410
	1500	250	460	250	460	1500	1554	45	45	60	60	125	105	105	60	44	60	44	110	94	155	54	160	435
	700	300	560	300	560	700	760	70	70	60	60	130	130	130	60	54	60	54	110	104	180	60	165	303
	800	300	560	300	560	800	860	70	70	60	60	130	130	130	60	53	60	53	110	103	180	60	165	337
	900	300	560	300	560	900	960	70	70	60	60	130	130	130	60	52	60	52	110	102	180	60	165	371
	1000	300	560	300	560	1000	1060	70	70	60	60	130	130	130	60	50	60	50	110	100	180	60	165	402
	1100	300	560	300	560	1100	1160	70	70	60	60	130	130	130	60	49	60	49	110	99	180	60	165	434
	1200	300	560	300	560	1200	1260	70	70	60	60	130	130	130	60	48	60	48	110	98	180	60	165	467
500	1300	300	560	300	560	1300	1360	70	70	60	60	130	130	130	60	47	60	47	110	97	180	60	165	498
	1400	300	560	300	560	1400	1460	70	70	60	60	130	130	130	60	46	60	46	110	96	180	60	165	529
	1500	300	560	300	560	1500	1560	70	70	60	60	130	130	130	60	45	60	45	110	95	180	60	165	560
	800	400	690	400	690	800	875	85	85	60	60	185	145	145	65	58	65	58	115	108	195	75	220	482
	900	400	690	400	690	900	975	85	85	60	60	185	145	145	65	57	65	57	115	107	195	75	220	528
	1000	400	690	400	690	1000	1075	85	85	60	60	185	145	145	65	56	65	56	115	106	195	75	220	572
	1100	400	690	400	690	1100	1175	85	85	60	60	185	145	145	65	55	65	55	115	105	195	75	220	616
	1200	400	690	400	690	1200	1275	85	85	60	60	185	145	145	65	54	65	54	115	104	195	75	220	659
500	1300	400	690	400	690	1300	1375	85	85	60	60	185	145	145	65	53	65	53	115	103	195	75	220	702
	1400	400	690	400	690	1400	1475	85	85	60	60	185	145	145	65	52	65	52	115	102	195	75	220	745
	1500	400	690	400	690	1500	1575	85	85	60	60	185	145	145	65	51	65	51	115	101	195	75	220	786
	1600	400	690	400	690	1600	1675	85	85	60	60	185	145	145	65	50	65	50	115	100	195	75	220	827

※受注生産となっております。詳しくはお問合わせください。

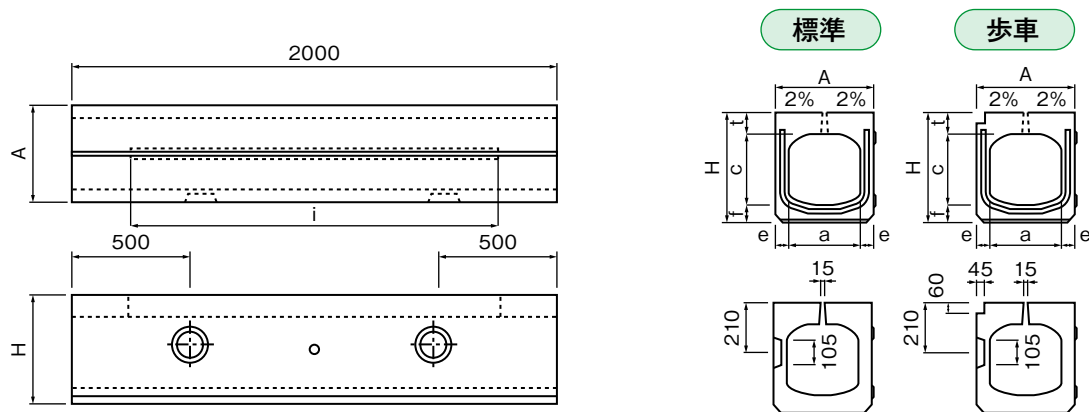
CD側溝用柵Ⅲ/T-25 正方形



品名	呼び名	寸法 (mm)								参考重量 (kg)
		A	a	c	e	t	t'	H'	H	
250	250	410	290	250	60	90	61	529	590	89
	300	410	290	300	60	90	61	579	640	94
	400	410	290	400	60	90	61	679	740	105
	500	410	290	500	60	90	61	779	840	117
	600	410	290	600	60	90	61	879	940	129
	700	410	290	700	60	90	61	979	1040	141
	800	410	290	800	60	90	61	1079	1140	152
	900	410	290	900	60	90	61	1179	1240	164
300	300	460	340	300	60	90	71	569	640	108
	400	460	340	400	60	90	71	669	740	121
	500	460	340	500	60	90	71	769	840	135
	600	460	340	600	60	90	71	869	940	147
	700	460	340	700	60	90	71	969	1040	161
	800	460	340	800	60	90	71	1069	1140	174
	900	460	340	900	60	90	71	1169	1240	188
	1000	460	340	1000	60	90	71	1269	1340	200
400	400	560	440	400	60	95	76	669	745	152
	500	560	440	500	60	95	76	769	845	169
	600	560	440	600	60	95	76	869	945	185
	700	560	440	700	60	95	76	969	1045	202
	800	560	440	800	60	95	76	1069	1145	217
	900	560	440	900	60	95	76	1169	1245	234
	1000	560	440	1000	60	95	76	1269	1345	250
	1100	560	440	1100	60	95	76	1369	1445	267
500	500	690	560	500	65	110	81	779	860	218
	600	690	560	600	65	110	81	879	960	238
	700	690	560	700	65	110	81	979	1060	259
	800	690	560	800	65	110	81	1079	1160	279
	900	690	560	900	65	110	81	1179	1260	300
	1000	690	560	1000	65	110	81	1279	1360	319
	1100	690	560	1100	65	110	81	1379	1460	340
	1200	690	560	1200	65	110	81	1479	1560	360
	1300	690	560	1300	65	110	81	1579	1660	381

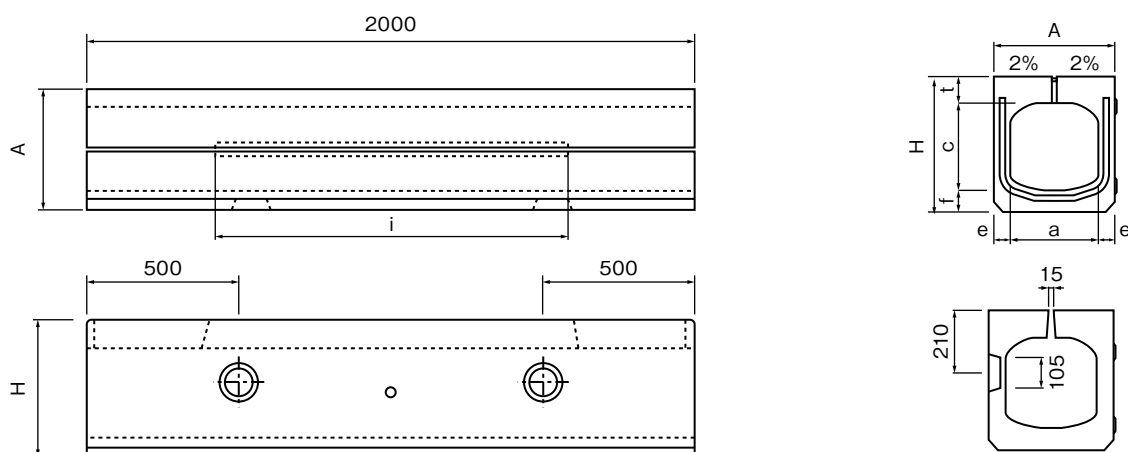
※受注生産となっております。詳しくはお問合わせください。

CD-E側溝 縦断用・歩車タイプ/T-25



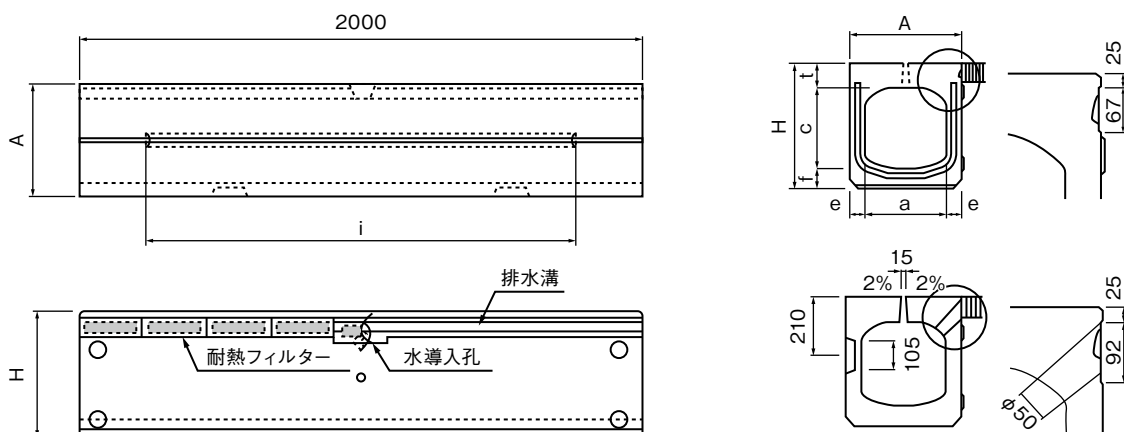
品名	呼び名	寸法 (mm)								参考重量 (kg)	
		A	a	c	e	f	H	i	t	標準	歩車
CD-E250	250	360	250	250	55	65	405	1500	90	402	391
CD-E300A	300A	410	300	300	55	70	465	1500	95	505	494
CD-E300B	300B	410	300	400	55	70	565	1500	95	557	546
CD-E300C	300C	410	300	500	55	80	675	1500	95	628	617
CD-E400A	400A	520	400	400	60	70	580	1200	110	680	669
CD-E400B	400B	520	400	500	60	80	690	1200	110	766	755
CD-E500A	500A	630	500	500	65	80	705	1200	125	935	924
CD-E500B	500B	630	500	600	65	90	815	1200	125	1024	1013

CD-E側溝 横断用/T-25



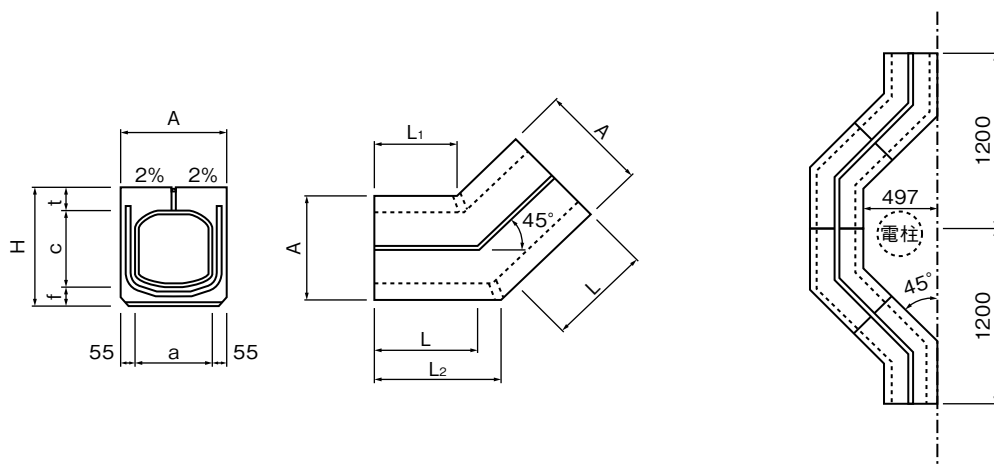
品名	呼び名	寸法 (mm)								参考重量 (kg)
		A	a	c	e	f	H	i	t	
CD-E250	250	360	250	250	55	65	405	1200	90	403
CD-E300A	300A	410	300	300	55	70	465	1200	95	506
CD-E300B	300B	410	300	400	55	70	565	1200	95	558
CD-E300C	300C	410	300	500	55	80	675	1200	95	629
CD-E400A	400A	520	400	400	60	70	580	1200	110	682
CD-E400B	400B	520	400	500	60	80	690	1200	110	768
CD-E500A	500A	630	500	500	65	80	705	1200	125	938
CD-E500B	500B	630	500	600	65	90	815	1200	125	1027

CD-E側溝 排水舗装タイプ/T-25



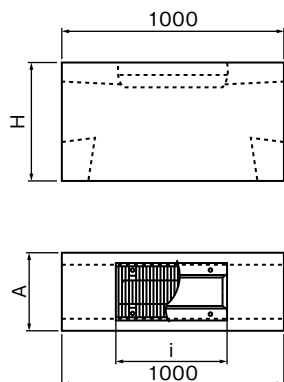
品名	呼び名	寸法 (mm)								参考重量 (kg)
		A	a	c	e	f	H	i	t	
CD-E250	250	360	250	250	55	65	405	1500	90	397
CD-E300A	300A	410	300	300	55	70	465	1500	95	500
CD-E300B	300B	410	300	400	55	70	565	1500	95	552
CD-E300C	300C	410	300	500	55	80	675	1500	95	623
CD-E400A	400A	520	400	400	60	70	580	1200	110	675
CD-E400B	400B	520	400	500	60	80	690	1200	110	761
CD-E500A	500A	630	500	500	65	80	705	1200	125	930
CD-E500B	500B	630	500	600	65	90	815	1200	125	1019

CD-E側溝 電柱よけ/T-25

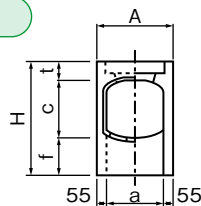


品名	呼び名	寸法 (mm)									参考重量 (kg)
		A	a	c	f	H	t	L	L ₁	L ₂	
CD-E250	250	360	250	250	65	405	90	351	276	426	141
CD-E300A	300A	410	300	300	70	465	95	351	266	436	177
CD-E300B	300B	410	300	400	70	565	95	351	266	436	196

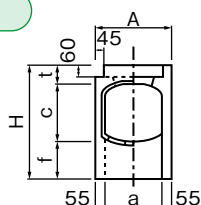
CD-E側溝 管理柵/T-25



標準



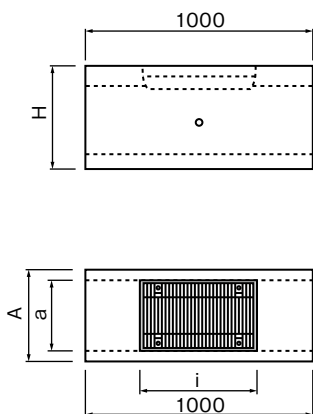
歩車



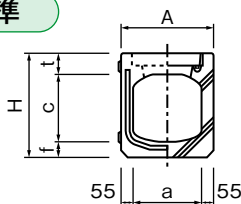
品名	呼び名	寸法 (mm)							参考重量 (kg)	
		A	a	c	f	H	t	i	標準	歩車
CD-E250	250	360	250	250	200	540	90	500	207	200
CD-E300A	300A	410	300	300	200	595	95	508	237	230
CD-E300B	300B	410	300	400	200	695	95	508	263	256
CD-E300C	300C	410	300	500	200	795	95	508	287	280

※横断用もご用意しております。

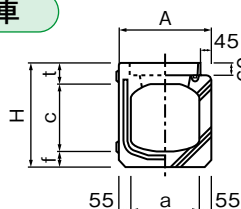
CD-E側溝 点検孔/T-25



標準



歩車

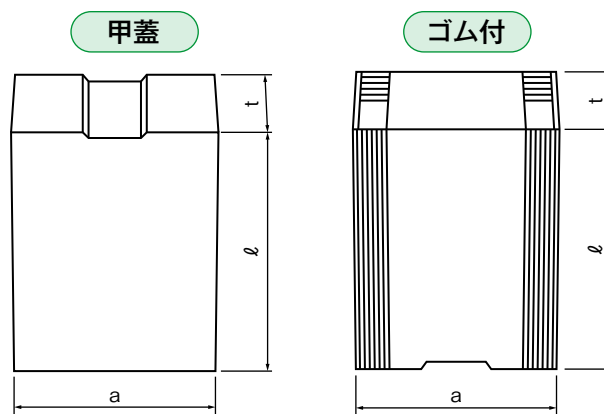


品名	呼び名	寸法 (mm)							参考重量 (kg)	
		A	a	c	f	H	t	i	標準	歩車
CD-E250	250	360	250	250	65	405	90	500	181	175
CD-E300A	300A	410	300	300	70	465	95	508	220	214
CD-E300B	300B	410	300	400	70	565	95	508	246	240
CD-E300C	300C	410	300	500	80	675	95	508	277	271

※横断用もご用意しております。

側溝蓋

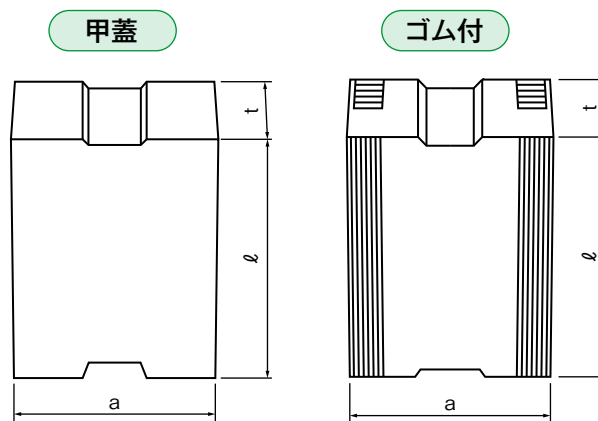
建設省蓋



品名	寸法 (mm)			参考重量 (kg)
	a	ℓ	t	
建設省蓋 C1-B300	430	500	100	53
※ B350	480	500	100	60
※ B400	530	500	100	66
※ B500	630	500	100	78
※ B600	730	500	100	91
※ B700	830	500	100	103
※建設省蓋 C2-B300	430	500	110	58
※ B400	530	500	120	78
※ B500	630	500	130	101
※ B600	730	500	160	146

※ゴム付対応品。

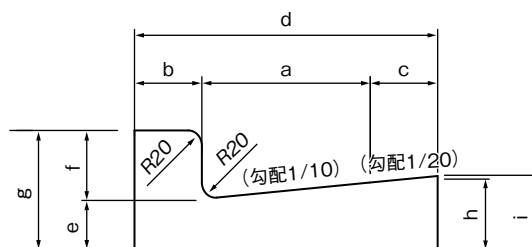
岐阜市蓋



品名	寸法 (mm)			参考重量 (kg)
	a	ℓ	t	
岐阜市蓋 B250	365	500	100	44
※ B300	415	500	100	50
B300	475 (横断)	500	100	57
B400	555	500	120	81

※ゴム付対応品。

L形側溝

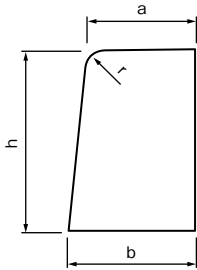


単位：mm

呼び名		製品形状										参考重量 (kg/本)
		a	b	c	d	e	f	g	h	i	L	
鉄筋コンクリート L形側溝	250A	250	100	—	350	55	100	155	80	—	600	47
	250B	250	100	100	450	55	100	155	80	85	600	49
	300	300	100	100	500	55	100	155	85	90	600	65
	350	350	100	100	550	55	100	155	90	95	600	72
コンクリート L形側溝	250A	250	100	—	350	75	100	175	100	—	600	54
	250B	250	100	100	450	75	100	175	100	105	600	69

境界ブロック

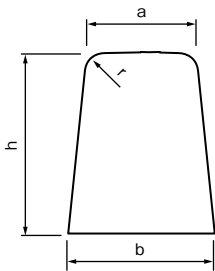
◆片面歩車道境界ブロック



単位：mm

呼び名	製品形状					参考重量 (kg/本)
	a	b	h	r	L	
A	150	170	200	20	600	44
B	180	205	250	30	600	66
C	180	210	300	30	600	81

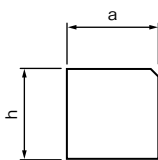
◆両面歩車道境界ブロック



単位：mm

呼び名	製品形状					参考重量 (kg/本)
	a	b	h	r	L	
A	150	190	200	20	600	47
B	180	230	250	30	600	70
C	180	240	300	30	600	87

◆地先境界ブロック



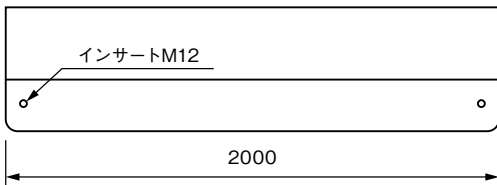
単位：mm

呼び名	製品形状			参考重量 (kg/本)
	a	h	L	
A	120	120	600	20
B	150	120	600	25
C	150	150	600	31

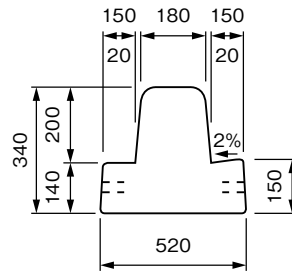
※両面取りタイプもございます。

岐阜県型ベース付歩車道ブロック

正面図



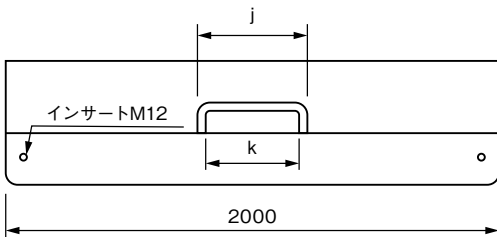
側面図



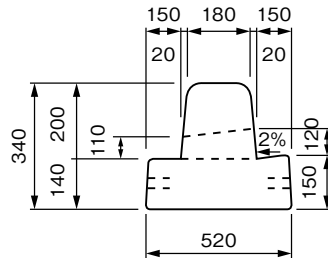
基本タイプ

品名	参考重量 (kg)
基本 L = 2000	526
基本 L = 1000	263

正面図



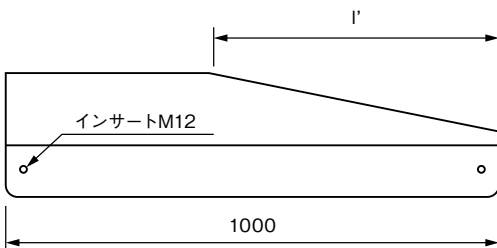
側面図



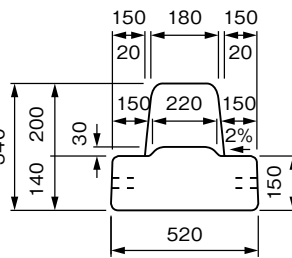
水抜きタイプ

品名	水抜き幅 (mm)		参考重量 (kg)
	j	k	
水抜 L = 2000	540	500	496

正面図



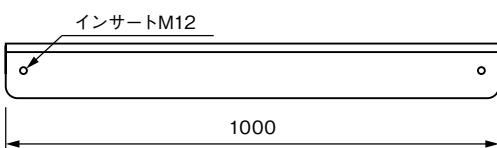
側面図



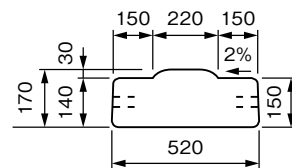
I型 (切下) タイプ

品名	切り下げ寸法 (mm)		参考重量 (kg)
	l'	g'	
I型 (切下) L = 2000	604	20	239

正面図



側面図

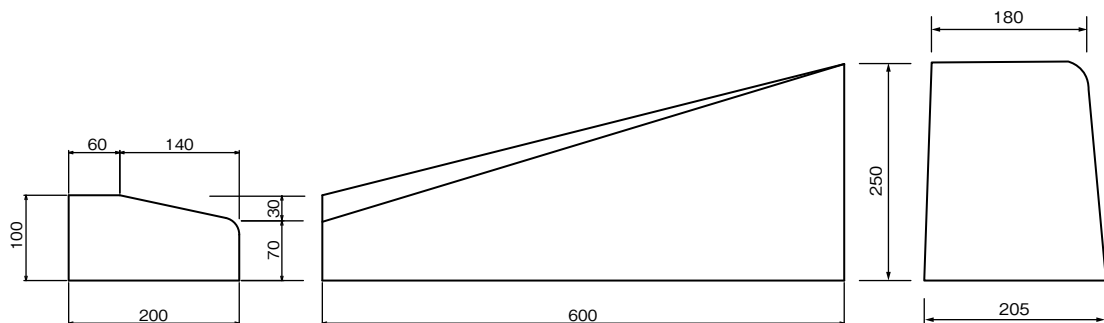


II型 (乗入) タイプ

品名	参考重量 (kg)
II型 (乗入) L = 1000	186

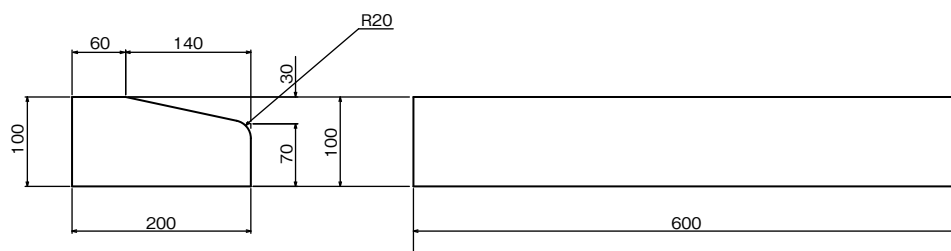
自転車乗り入れブロック

◆自転車乗り入れ(斜 右下り・左下り)



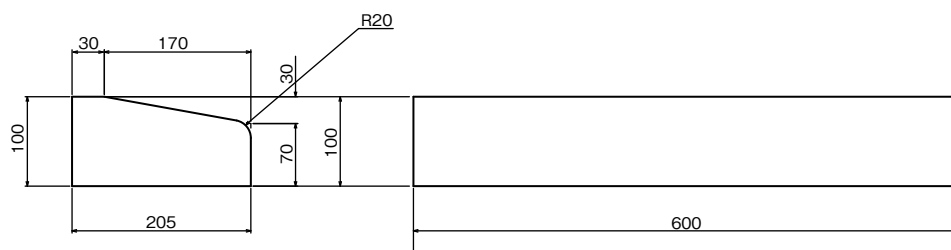
参考重量 46kg

◆自転車乗り入れ



参考重量 25kg

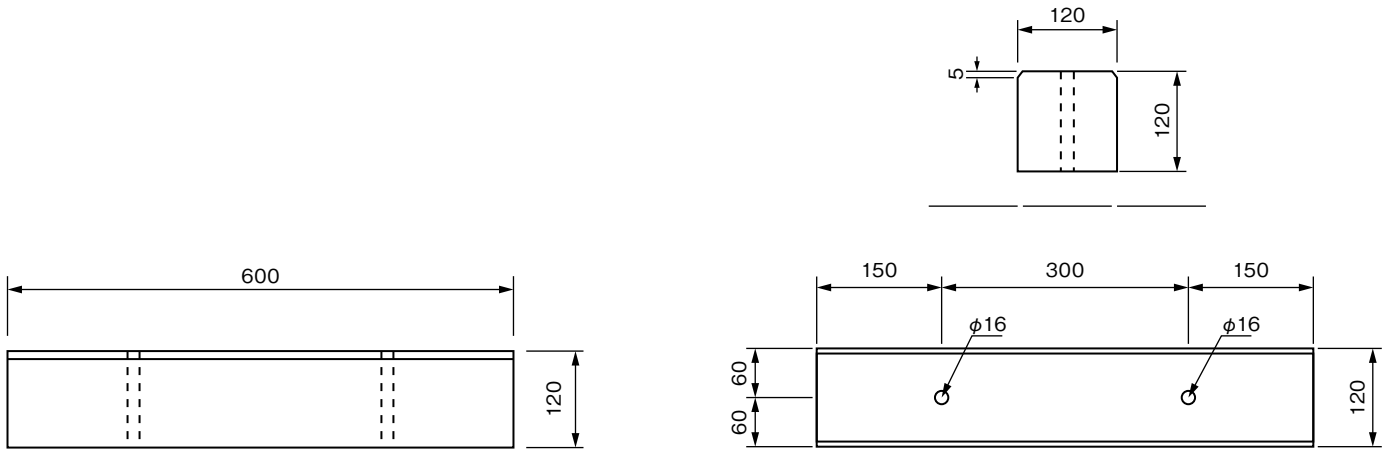
◆愛知県型マウントアップ



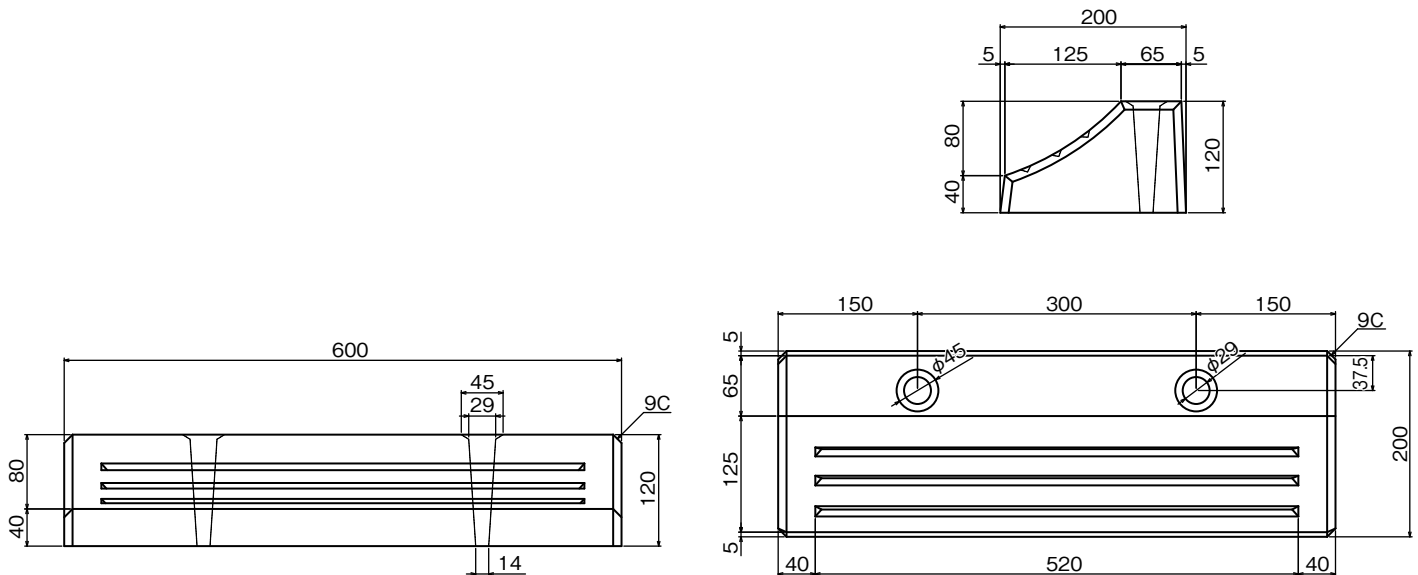
参考重量 24kg

車止めブロック

◆120×600(穴あき) 参考重量20kg



◆車止めブロック(L=600) 参考重量26kg



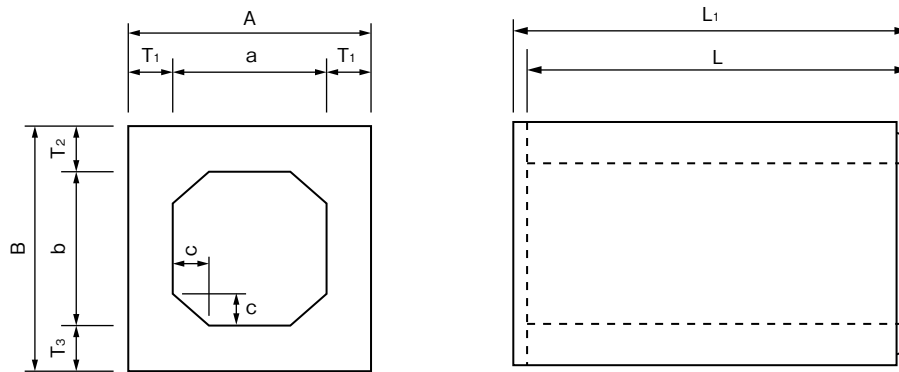
※附属品もあります。

キャップ (丸型・反射板付)

アンカーピン (D13 × 250 先端加工品)

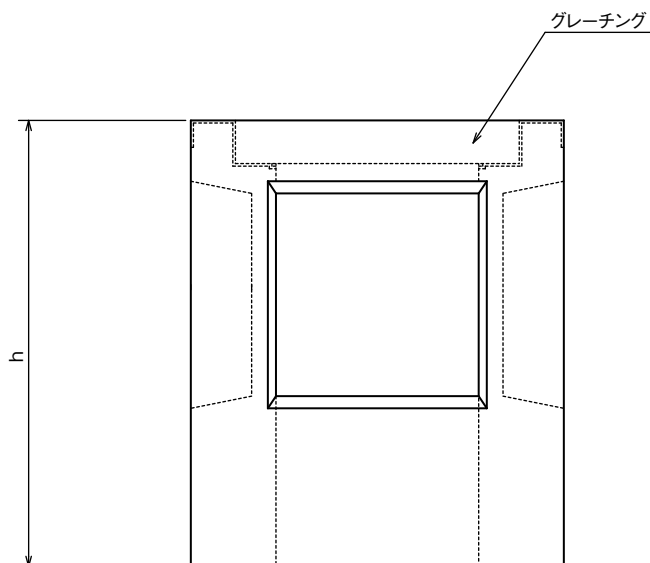
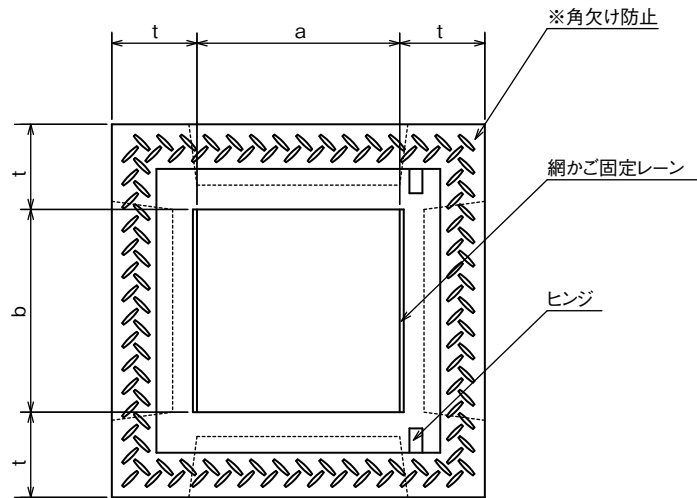
接着剤 (チューブ 1本 1kg 当り約 5本)

BOXカルバート T-25



呼び名 内幅 × 内高 × 長さ	寸法 (mm)										参考重量 (kg)
	a	b	T ₁	T ₂	T ₃	C	A	B	L	L ₁	
250 × 250 × 1000	250	250	100	100	100	40	450	450	1000	1030	359
300 × 300 × 1000	300	300	100	100	100	50	500	500	1000	1030	410
400 × 400 × 1000	400	400	100	100	100	50	600	600	1000	1030	510
400 × 400 × 2000	400	400	100	100	100	50	600	600	1995	2025	1020
500 × 500 × 1000	500	500	110	110	110	70	720	720	1000	1030	700
500 × 500 × 2000	500	500	110	110	110	70	720	720	1995	2025	1400
600 × 600 × 1000	600	600	120	120	120	70	840	840	1000	1030	890
600 × 600 × 2000	600	600	120	120	120	70	840	840	1995	2025	1780
600 × 800 × 2000	600	800	140	140	140	150	880	1080	1995	2025	2600
700 × 600 × 2000	700	600	130	130	130	100	960	860	2000	2040	2058
700 × 700 × 2000	700	700	130	130	130	100	960	960	2000	2040	2184
800 × 600 × 2000	800	600	150	150	150	150	1100	900	1995	2025	2800
800 × 700 × 2000	800	700	150	150	150	150	1100	1000	1995	2025	2950
800 × 800 × 2000	800	800	130	130	130	100	1060	1060	2000	2040	2540
800 × 800 × 2000	800	800	150	150	150	150	1100	1100	1995	2025	3100
900 × 600 × 2000	900	600	150	150	150	150	1200	900	1995	2025	2950
900 × 700 × 2000	900	700	150	150	150	150	1200	1000	1995	2025	3100
900 × 800 × 2000	900	800	150	150	150	150	1200	1100	1995	2025	3250
900 × 900 × 2000	900	900	150	150	150	150	1200	1200	1995	2025	3400

PU柵

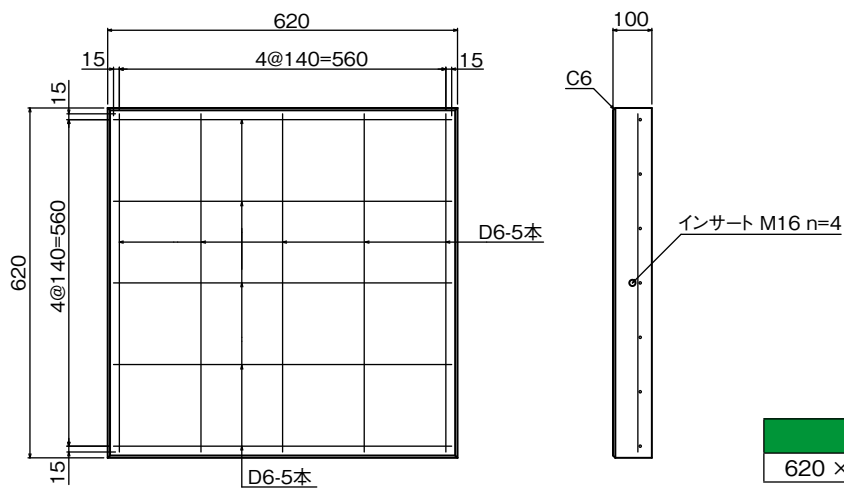


呼び名	寸法 (mm)				参考重量 (kg)
	a	b	t	h	
250 × 550	250	250	105	550	137
250 × 700	250	250	105	700	172
250 × 800	250	250	105	800	209
250 × 900	250	250	105	900	244
250 × 1000	250	250	105	1000	280
300 × 600	300	300	110	600	135
300 × 700	300	300	110	700	155
300 × 800	300	300	110	800	197
300 × 900	300	300	110	900	240
300 × 1000	300	300	110	1000	284

※角欠け防止が無いタイプも製作可能。

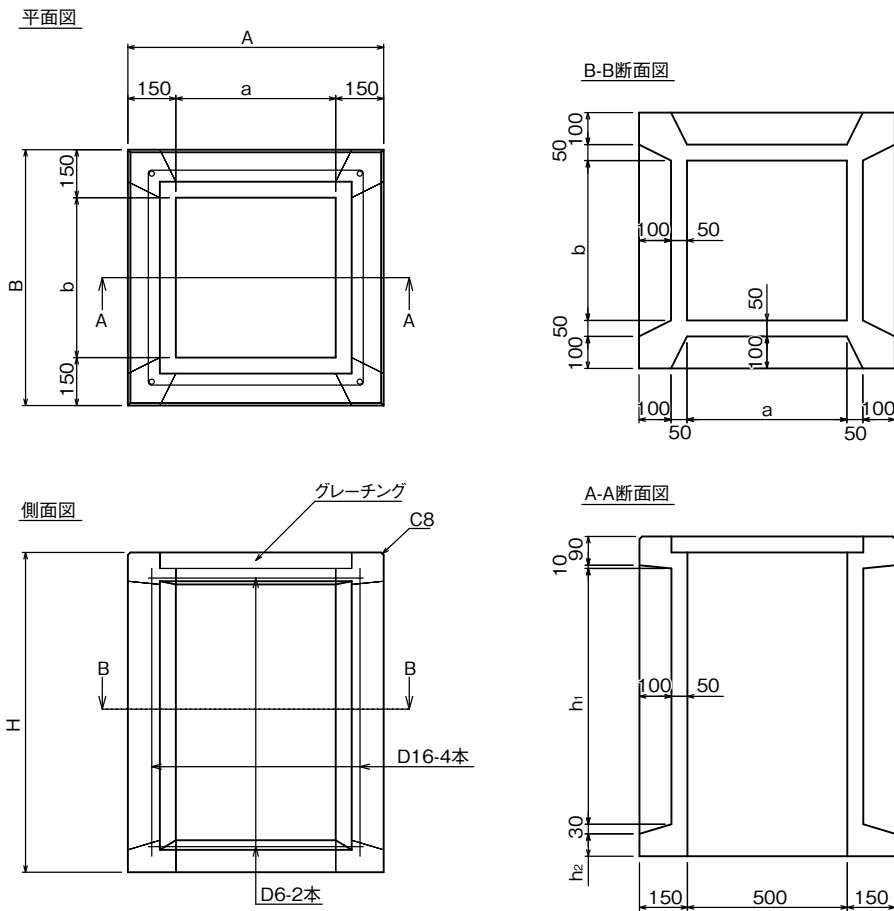
※グレーチングは、落とし込み・ボルト固定・110°開閉式の各種グレーチングに対応した受枠となっています。

PU柵ベース



呼び名	参考重量 (kg)
620 × 620 × 100	95

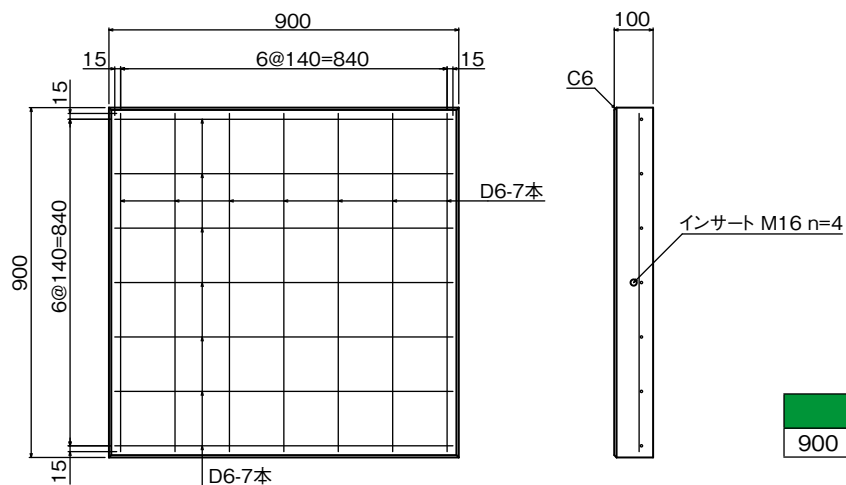
KCセット柵



呼び名	寸法 (mm)							参考重量 (kg)
	A	a	B	b	H	h ₁	h ₂	
500 × 500 × H600	800	500	800	500	600	400	70	328
500 × 500 × H700	800	500	800	500	700	400	170	423
500 × 500 × H800	800	500	800	500	800	600	70	411
500 × 500 × H900	800	500	800	500	900	600	170	506
500 × 500 × H1000	800	500	800	500	1000	800	70	494
500 × 500 × H1100	800	500	800	500	1100	800	170	590

※グレーチングは、落とし込み・ボルト固定・110°開閉式の各種グレーチングに対応した受枠となっています。

KCセット柵ベース

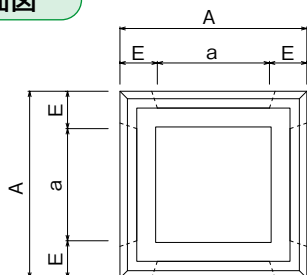


呼び名	参考重量 (kg)
900 × 900 × 1000	198

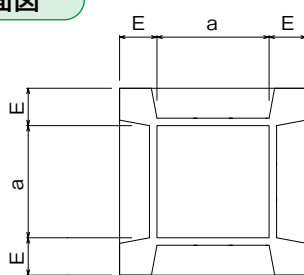
KC公団柵

◆ 本体

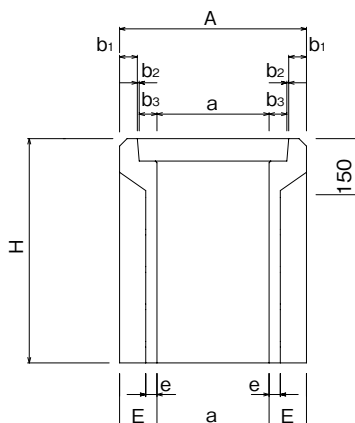
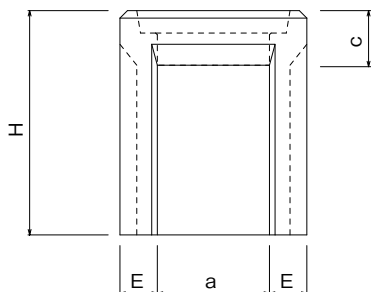
上面図



断面図

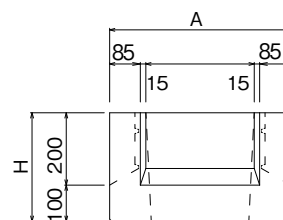


側面図

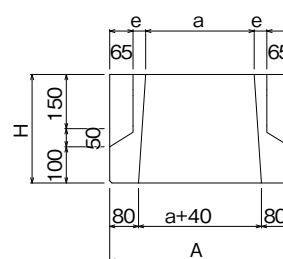


◆ 下部柵

側面図



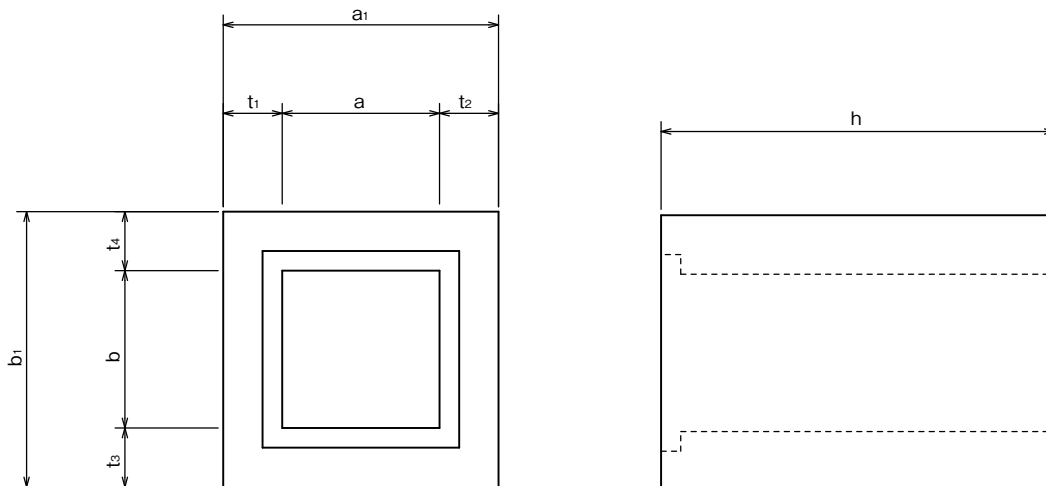
断面図



品名	呼び名	寸法 (mm)								参考重量 (kg)
		A	a	b ₁	b ₂	b ₃	C	E	e	
本体	300 × 300 × H600	500	300	47.5	5	47.5	150	100	30	112
	300 × 300 × H700	500	300	47.5	5	47.5	150	100	30	128
	300 × 300 × H800	500	300	47.5	5	47.5	150	100	30	144
	300 × 300 × H900	500	300	47.5	5	47.5	150	100	30	160
下部	300 × 300 × H300	500	300	47.5	5	47.5	150	100	35	67
本体	450 × 450 × H600	650	450	45	10	45	150	100	35	155
	450 × 450 × H700	650	450	45	10	45	150	100	35	177
	450 × 450 × H800	650	450	45	10	45	150	100	35	199
	450 × 450 × H900	650	450	45	10	45	150	100	35	221
下部	450 × 450 × H300	650	450	45	10	45	150	100	35	88

※コンクリート蓋は、「公団柵」の蓋を使用します。

集水枱



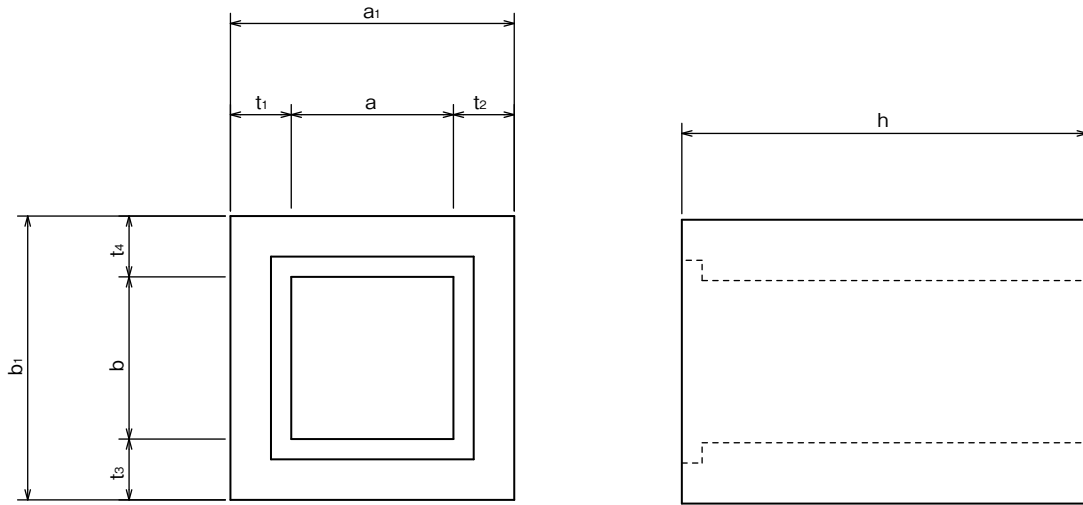
呼び名	寸法 (mm)									参考重量 (kg)
	a	a ₁	b	b ₁	t ₁	t ₂	t ₃	t ₄	h	
300 × 300 × 500	300	600	300	600	150	150	150	150	500	298
300 × 300 × 600	300	600	300	600	150	150	150	150	600	357
300 × 300 × 700	300	600	300	600	150	150	150	150	700	417
300 × 300 × 800	300	600	300	600	150	150	150	150	800	476
300 × 300 × 900	300	600	300	600	150	150	150	150	900	536
300 × 300 × 1000	300	600	300	600	150	150	150	150	1000	595
400 × 400 × 600	400	700	400	700	150	150	150	150	600	465
400 × 400 × 700	400	700	400	700	150	150	150	150	700	543
400 × 400 × 800	400	700	400	700	150	150	150	150	800	620
400 × 400 × 900	400	700	400	700	150	150	150	150	900	698
400 × 400 × 1000	400	700	400	700	150	150	150	150	1000	775
450 × 450 × 600	450	750	450	750	150	150	150	150	600	508
450 × 450 × 700	450	750	450	750	150	150	150	150	700	593
450 × 450 × 800	450	750	450	750	150	150	150	150	800	678
450 × 450 × 900	450	750	450	750	150	150	150	150	900	762
450 × 450 × 1000	450	750	450	750	150	150	150	150	1000	847
500 × 500 × 600	500	800	500	800	150	150	150	150	600	550
500 × 500 × 700	500	800	500	800	150	150	150	150	700	642
500 × 500 × 800	500	800	500	800	150	150	150	150	800	734
500 × 500 × 900	500	800	500	800	150	150	150	150	900	825
500 × 500 × 1000	500	800	500	800	150	150	150	150	1000	917
500 × 500 × 1100	500	800	500	800	150	150	150	150	1100	1009
500 × 500 × 1200	500	800	500	800	150	150	150	150	1200	1100
500 × 500 × 1300	500	800	500	800	150	150	150	150	1300	1192
500 × 500 × 1400	500	800	500	800	150	150	150	150	1400	1284
500 × 500 × 1500	500	800	500	800	150	150	150	150	1500	1376
600 × 600 × 600	600	900	600	900	150	150	150	150	600	634
600 × 600 × 700	600	900	600	900	150	150	150	150	700	740
600 × 600 × 800	600	900	600	900	150	150	150	150	800	846
600 × 600 × 900	600	900	600	900	150	150	150	150	900	951
600 × 600 × 1000	600	900	600	900	150	150	150	150	1000	1057
700 × 700 × 600	700	1000	700	1000	150	150	150	150	600	704
700 × 700 × 700	700	1000	700	1000	150	150	150	150	700	821
700 × 700 × 800	700	1000	700	1000	150	150	150	150	800	938
700 × 700 × 900	700	1000	700	1000	150	150	150	150	900	1056
700 × 700 × 1000	700	1000	700	1000	150	150	150	150	1000	1173
800 × 800 × 800	800	1100	800	1100	150	150	150	150	800	1079
800 × 800 × 900	800	1100	800	1100	150	150	150	150	900	1214
800 × 800 × 1000	800	1100	800	1100	150	150	150	150	1000	1349
800 × 800 × 1100	800	1100	800	1100	150	150	150	150	1100	1484
800 × 800 × 1200	800	1100	800	1100	150	150	150	150	1200	1619
800 × 800 × 1300	800	1100	800	1100	150	150	150	150	1300	1754
800 × 800 × 1400	800	1100	800	1100	150	150	150	150	1400	1889
800 × 800 × 1500	800	1100	800	1100	150	150	150	150	1500	2023
900 × 900 × 900	900	1200	900	1200	150	150	150	150	900	1342
900 × 900 × 1000	900	1200	900	1200	150	150	150	150	1000	1490
900 × 900 × 1100	900	1200	900	1200	150	150	150	150	1100	1639
900 × 900 × 1200	900	1200	900	1200	150	150	150	150	1200	1788
900 × 900 × 1300	900	1200	900	1200	150	150	150	150	1300	1937
900 × 900 × 1400	900	1200	900	1200	150	150	150	150	1400	2086
900 × 900 × 1500	900	1200	900	1200	150	150	150	150	1500	2236
1000 × 1000 × 1000	1000	1300	1000	1300	150	150	150	150	1000	1633
1000 × 1000 × 1100	1000	1300	1000	1300	150	150	150	150	1100	1796
1000 × 1000 × 1200	1000	1300	1000	1300	150	150	150	150	1200	1959
1000 × 1000 × 1300	1000	1300	1000	1300	150	150	150	150	1300	2123
1000 × 1000 × 1400	1000	1300	1000	1300	150	150	150	150	1400	2286

※グレーチングは、落とし込み・ボルト固定・110°開閉式の各種グレーチングに対応可能です。

※上記、寸法表は一体物で重量 2300kg 迄の h 寸法ですが、上下分割で 2300kg 以上も製造可能です。

詳しくは、各営業担当までお問合せをお願い致します。

集水桝



20 型

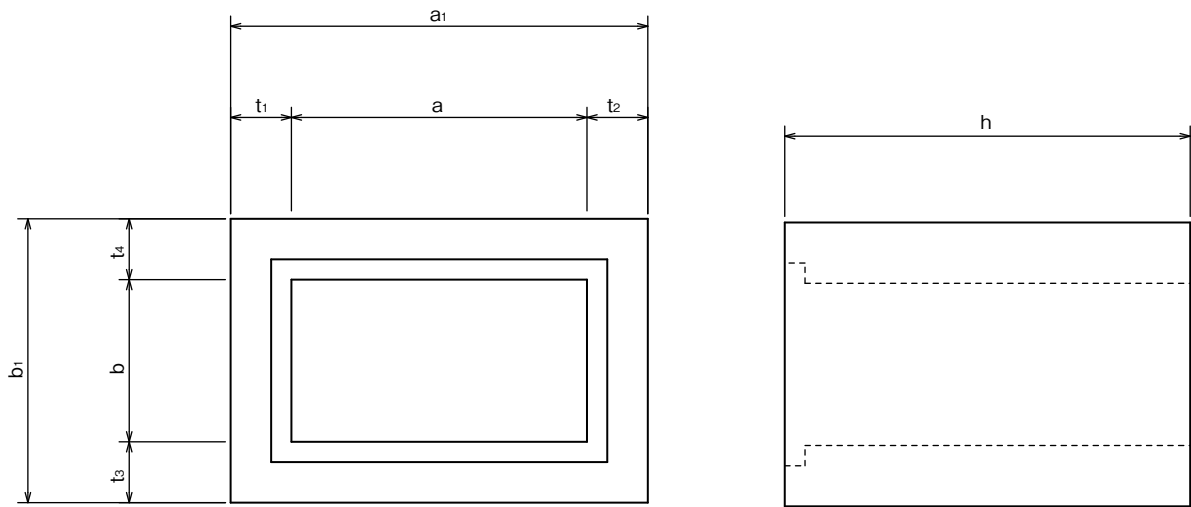
呼び名	寸法 (mm)									参考重量 (kg)
	a	a ₁	b	b ₁	t ₁	t ₂	t ₃	t ₄	h	
600 × 600 × 600	600	1000	600	1000	200	200	200	200	600	873
600 × 600 × 700	600	1000	600	1000	200	200	200	200	700	1018
600 × 600 × 800	600	1000	600	1000	200	200	200	200	800	1164
600 × 600 × 900	600	1000	600	1000	200	200	200	200	900	1310
600 × 600 × 1000	600	1000	600	1000	200	200	200	200	1000	1455
600 × 600 × 1100	600	1000	600	1000	200	200	200	200	1100	1601
600 × 600 × 1200	600	1000	600	1000	200	200	200	200	1200	1747
600 × 600 × 1300	600	1000	600	1000	200	200	200	200	1300	1892
600 × 600 × 1350	600	1000	600	1000	200	200	200	200	1350	1965
700 × 700 × 600	700	1100	700	1100	200	200	200	200	600	1022
700 × 700 × 700	700	1100	700	1100	200	200	200	200	700	1193
700 × 700 × 800	700	1100	700	1100	200	200	200	200	800	1363
700 × 700 × 900	700	1100	700	1100	200	200	200	200	900	1533
700 × 700 × 1000	700	1100	700	1100	200	200	200	200	1000	1704
800 × 800 × 800	800	1200	800	1200	200	200	200	200	800	1514
800 × 800 × 900	800	1200	800	1200	200	200	200	200	900	1704
800 × 800 × 1000	800	1200	800	1200	200	200	200	200	1000	1893
800 × 800 × 1100	800	1200	800	1200	200	200	200	200	1100	2082
800 × 800 × 1200	800	1200	800	1200	200	200	200	200	1200	2271
900 × 900 × 900	900	1300	900	1300	200	200	200	200	900	1874
900 × 900 × 1000	900	1300	900	1300	200	200	200	200	1000	2082
900 × 900 × 1100	900	1300	900	1300	200	200	200	200	1100	2290
1000 × 1000 × 1000	1000	1400	1000	1400	200	200	200	200	1000	2271

※グレーチングは、落とし込み・ボルト固定・110°開閉式の各種グレーチングに対応可能です。

※上記、寸法表は一体物で重量 2300kg 迄の h 寸法ですが、上下分割で 2300kg 以上も製造可能です。

詳しくは、各営業担当までお問合せをお願い致します。

集水柵(長方形)



呼び名	寸法 (mm)									参考重量 (kg)
	a	a ₁	b	b ₁	t ₁	t ₂	t ₃	t ₄	h	
600 × 700 × 600	600	900	700	1000	150	150	150	150	600	681
600 × 700 × 700	600	900	700	1000	150	150	150	150	700	795
600 × 700 × 800	600	900	700	1000	150	150	150	150	800	909
600 × 700 × 900	600	900	700	1000	150	150	150	150	900	1022
600 × 700 × 1000	600	900	700	1000	150	150	150	150	1000	1136
600 × 700 × 1100	600	900	700	1000	150	150	150	150	1100	1250
600 × 700 × 1200	600	900	700	1000	150	150	150	150	1200	1363
600 × 700 × 1300	600	900	700	1000	150	150	150	150	1300	1477
600 × 700 × 1400	600	900	700	1000	150	150	150	150	1400	1590
600 × 700 × 1500	600	900	700	1000	150	150	150	150	1500	1704
600 × 800 × 600	600	900	800	1100	150	150	150	150	600	724
600 × 800 × 700	600	900	800	1100	150	150	150	150	700	845
600 × 800 × 800	600	900	800	1100	150	150	150	150	800	965
600 × 800 × 900	600	900	800	1100	150	150	150	150	900	1086
600 × 800 × 1000	600	900	800	1100	150	150	150	150	1000	1207
600 × 800 × 1100	600	900	800	1100	150	150	150	150	1100	1328
600 × 800 × 1200	600	900	800	1100	150	150	150	150	1200	1448
600 × 800 × 1300	600	900	800	1100	150	150	150	150	1300	1569
600 × 800 × 1400	600	900	800	1100	150	150	150	150	1400	1690
600 × 800 × 1500	600	900	800	1100	150	150	150	150	1500	1810
600 × 900 × 600	600	900	900	1200	150	150	150	150	600	767
600 × 900 × 700	600	900	900	1200	150	150	150	150	700	894
600 × 900 × 800	600	900	900	1200	150	150	150	150	800	1022
600 × 900 × 900	600	900	900	1200	150	150	150	150	900	1150
600 × 900 × 1000	600	900	900	1200	150	150	150	150	1000	1278
600 × 900 × 1100	600	900	900	1200	150	150	150	150	1100	1406
600 × 900 × 1200	600	900	900	1200	150	150	150	150	1200	1534
600 × 900 × 1300	600	900	900	1200	150	150	150	150	1300	1661
600 × 900 × 1400	600	900	900	1200	150	150	150	150	1400	1789
600 × 900 × 1500	600	900	900	1200	150	150	150	150	1500	1917
600 × 1000 × 600	600	900	1000	1300	150	150	150	150	600	809
600 × 1000 × 700	600	900	1000	1300	150	150	150	150	700	944
600 × 1000 × 800	600	900	1000	1300	150	150	150	150	800	1079
600 × 1000 × 900	600	900	1000	1300	150	150	150	150	900	1214
600 × 1000 × 1000	600	900	1000	1300	150	150	150	150	1000	1349
600 × 1000 × 1100	600	900	1000	1300	150	150	150	150	1100	1484
600 × 1000 × 1200	600	900	1000	1300	150	150	150	150	1200	1619
600 × 1000 × 1300	600	900	1000	1300	150	150	150	150	1300	1754
600 × 1000 × 1400	600	900	1000	1300	150	150	150	150	1400	1889
600 × 1000 × 1500	600	900	1000	1300	150	150	150	150	1500	2024

※グレーチングは、落し込み・ボルト固定・110°開閉式の各種グレーチングに対応可能です。

※上記、寸法表は一体物で重量 2300kg 迄の h 寸法ですが、上下分割で 2300kg 以上も製造可能です。

詳しくは、各営業担当までお問合せをお願い致します。

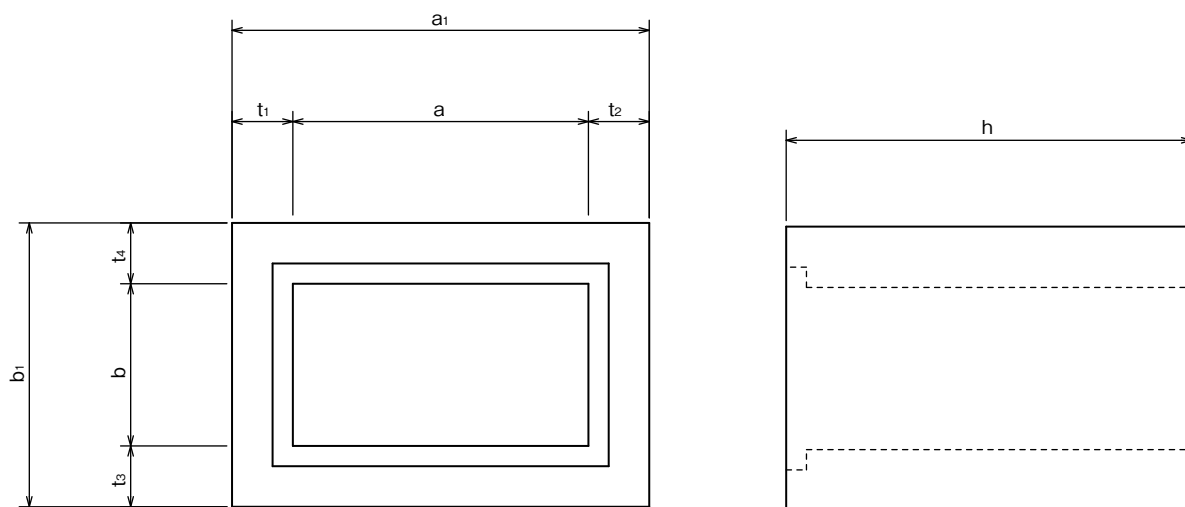
呼び名	寸法 (mm)									参考重量 (kg)
	a	a ₁	b	b ₁	t ₁	t ₂	t ₃	t ₄	h	
700 × 800 × 600	700	1000	800	1100	150	150	150	150	600	767
700 × 800 × 700	700	1000	800	1100	150	150	150	150	700	894
700 × 800 × 800	700	1000	800	1100	150	150	150	150	800	1022
700 × 800 × 900	700	1000	800	1100	150	150	150	150	900	1150
700 × 800 × 1000	700	1000	800	1100	150	150	150	150	1000	1278
700 × 800 × 1100	700	1000	800	1100	150	150	150	150	1100	1406
700 × 800 × 1200	700	1000	800	1100	150	150	150	150	1200	1534
700 × 800 × 1300	700	1000	800	1100	150	150	150	150	1300	1661
700 × 800 × 1400	700	1000	800	1100	150	150	150	150	1400	1789
700 × 800 × 1500	700	1000	800	1100	150	150	150	150	1500	1917
700 × 900 × 600	700	1000	900	1200	150	150	150	150	600	809
700 × 900 × 700	700	1000	900	1200	150	150	150	150	700	944
700 × 900 × 800	700	1000	900	1200	150	150	150	150	800	1079
700 × 900 × 900	700	1000	900	1200	150	150	150	150	900	1214
700 × 900 × 1000	700	1000	900	1200	150	150	150	150	1000	1349
700 × 900 × 1100	700	1000	900	1200	150	150	150	150	1100	1484
700 × 900 × 1200	700	1000	900	1200	150	150	150	150	1200	1619
700 × 900 × 1300	700	1000	900	1200	150	150	150	150	1300	1754
700 × 900 × 1400	700	1000	900	1200	150	150	150	150	1400	1889
700 × 900 × 1500	700	1000	900	1200	150	150	150	150	1500	2024
700 × 1000 × 600	700	1000	1000	1300	150	150	150	150	600	852
700 × 1000 × 700	700	1000	1000	1300	150	150	150	150	700	994
700 × 1000 × 800	700	1000	1000	1300	150	150	150	150	800	1136
700 × 1000 × 900	700	1000	1000	1300	150	150	150	150	900	1278
700 × 1000 × 1000	700	1000	1000	1300	150	150	150	150	1000	1420
700 × 1000 × 1100	700	1000	1000	1300	150	150	150	150	1100	1562
700 × 1000 × 1200	700	1000	1000	1300	150	150	150	150	1200	1704
700 × 1000 × 1300	700	1000	1000	1300	150	150	150	150	1300	1846
700 × 1000 × 1400	700	1000	1000	1300	150	150	150	150	1400	1988
700 × 1000 × 1500	700	1000	1000	1300	150	150	150	150	1500	2130
800 × 900 × 800	800	1100	900	1200	150	150	150	150	800	1135
800 × 900 × 900	800	1100	900	1200	150	150	150	150	900	1278
800 × 900 × 1000	800	1100	900	1200	150	150	150	150	1000	1420
800 × 900 × 1100	800	1100	900	1200	150	150	150	150	1100	1562
800 × 900 × 1200	800	1100	900	1200	150	150	150	150	1200	1704
800 × 900 × 1300	800	1100	900	1200	150	150	150	150	1300	1846
800 × 900 × 1400	800	1100	900	1200	150	150	150	150	1400	1988
800 × 900 × 1500	800	1100	900	1200	150	150	150	150	1500	2130
800 × 1000 × 800	800	1100	1000	1300	150	150	150	150	800	1192
800 × 1000 × 900	800	1100	1000	1300	150	150	150	150	900	1341
800 × 1000 × 1000	800	1100	1000	1300	150	150	150	150	1000	1490
800 × 1000 × 1100	800	1100	1000	1300	150	150	150	150	1100	1639
800 × 1000 × 1200	800	1100	1000	1300	150	150	150	150	1200	1788
800 × 1000 × 1300	800	1100	1000	1300	150	150	150	150	1300	1937
800 × 1000 × 1400	800	1100	1000	1300	150	150	150	150	1400	2086
800 × 1000 × 1500	800	1100	1000	1300	150	150	150	150	1500	2235
900 × 1000 × 900	900	1200	1000	1300	150	150	150	150	900	1405
900 × 1000 × 1000	900	1200	1000	1300	150	150	150	150	1000	1561
900 × 1000 × 1100	900	1200	1000	1300	150	150	150	150	1100	1717
900 × 1000 × 1200	900	1200	1000	1300	150	150	150	150	1200	1873
900 × 1000 × 1300	900	1200	1000	1300	150	150	150	150	1300	2029
900 × 1000 × 1400	900	1200	1000	1300	150	150	150	150	1400	2185

※グレーチングは、落とし込み・ボルト固定・110°開閉式の各種グレーチングに対応可能です。

※上記、寸法表は一体物で重量 2300kg 迄の h 寸法ですが、上下分割で 2300kg 以上も製造可能です。

詳しくは、各営業担当までお問合せをお願い致します。

集水柵(長方形)



20型

呼び名	寸法 (mm)									参考重量 (kg)
	a	a ₁	b	b ₁	t ₁	t ₂	t ₃	t ₄	h	
600 × 700 × 600	600	1000	700	1100	200	200	200	200	600	965
600 × 700 × 700	600	1000	700	1100	200	200	200	200	700	1126
600 × 700 × 800	600	1000	700	1100	200	200	200	200	800	1287
600 × 700 × 900	600	1000	700	1100	200	200	200	200	900	1448
600 × 700 × 1000	600	1000	700	1100	200	200	200	200	1000	1609
600 × 700 × 1100	600	1000	700	1100	200	200	200	200	1100	1770
600 × 700 × 1200	600	1000	700	1100	200	200	200	200	1200	1931
600 × 700 × 1300	600	1000	700	1100	200	200	200	200	1300	2092
600 × 700 × 1400	600	1000	700	1100	200	200	200	200	1400	2253
600 × 800 × 600	600	1000	800	1200	200	200	200	200	600	1022
600 × 800 × 700	600	1000	800	1200	200	200	200	200	700	1193
600 × 800 × 800	600	1000	800	1200	200	200	200	200	800	1363
600 × 800 × 900	600	1000	800	1200	200	200	200	200	900	1534
600 × 800 × 1000	600	1000	800	1200	200	200	200	200	1000	1704
600 × 800 × 1100	600	1000	800	1200	200	200	200	200	1100	1874
600 × 800 × 1200	600	1000	800	1200	200	200	200	200	1200	2045
600 × 800 × 1300	600	1000	800	1200	200	200	200	200	1300	2215
600 × 900 × 600	600	1000	900	1300	200	200	200	200	600	1079
600 × 900 × 700	600	1000	900	1300	200	200	200	200	700	1259
600 × 900 × 800	600	1000	900	1300	200	200	200	200	800	1438
600 × 900 × 900	600	1000	900	1300	200	200	200	200	900	1618
600 × 900 × 1000	600	1000	900	1300	200	200	200	200	1000	1798
600 × 900 × 1100	600	1000	900	1300	200	200	200	200	1100	1978
600 × 900 × 1200	600	1000	900	1300	200	200	200	200	1200	2157
600 × 1000 × 600	600	1000	1000	1400	200	200	200	200	600	1135
600 × 1000 × 700	600	1000	1000	1400	200	200	200	200	700	1324
600 × 1000 × 800	600	1000	1000	1400	200	200	200	200	800	1514
600 × 1000 × 900	600	1000	1000	1400	200	200	200	200	900	1703
600 × 1000 × 1000	600	1000	1000	1400	200	200	200	200	1000	1892
600 × 1000 × 1100	600	1000	1000	1400	200	200	200	200	1100	2081
600 × 1000 × 1200	600	1000	1000	1400	200	200	200	200	1200	2270

※グレーチングは、落とし込み・ボルト固定・110°開閉式の各種グレーチングに対応可能です。

※上記、寸法表は一体物で重量 2300kg 迄の h 寸法ですが、上下分割で 2300kg 以上も製造可能です。

詳しくは、各営業担当までお問合せをお願い致します。

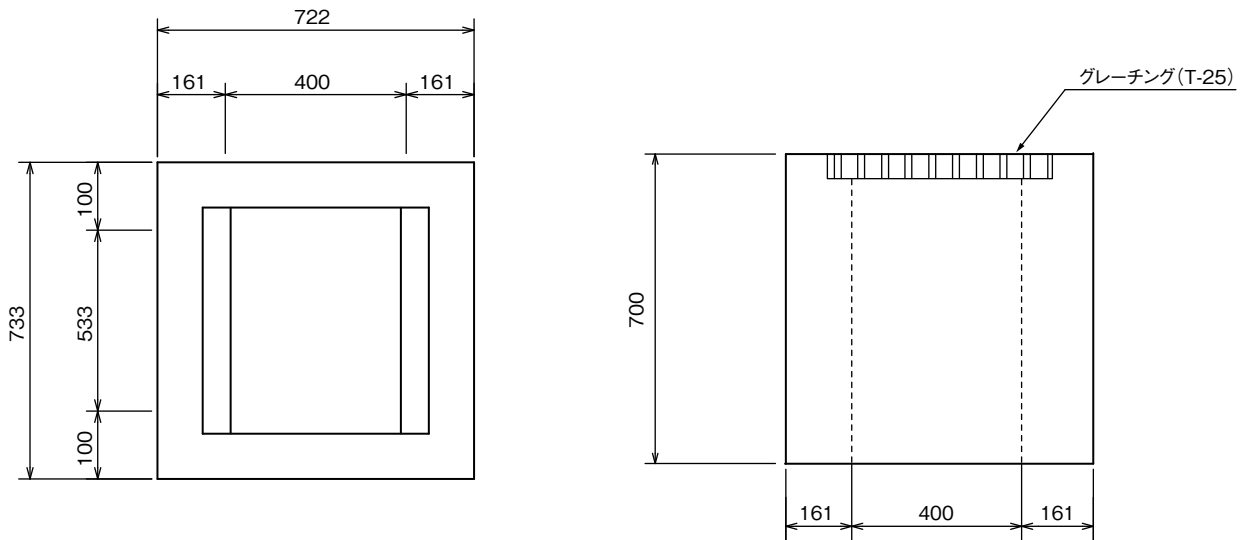
20 型

呼び名	寸法 (mm)									参考重量 (kg)
	a	a ₁	b	b ₁	t ₁	t ₂	t ₃	t ₄	h	
700 × 800 × 600	700	1100	800	1200	200	200	200	200	600	1079
700 × 800 × 700	700	1100	800	1200	200	200	200	200	700	1259
700 × 800 × 800	700	1100	800	1200	200	200	200	200	800	1438
700 × 800 × 900	700	1100	800	1200	200	200	200	200	900	1618
700 × 800 × 1000	700	1100	800	1200	200	200	200	200	1000	1798
700 × 800 × 1100	700	1100	800	1200	200	200	200	200	1100	1978
700 × 800 × 1200	700	1100	800	1200	200	200	200	200	1200	2158
700 × 900 × 600	700	1100	900	1300	200	200	200	200	600	1136
700 × 900 × 700	700	1100	900	1300	200	200	200	200	700	1325
700 × 900 × 800	700	1100	900	1300	200	200	200	200	800	1514
700 × 900 × 900	700	1100	900	1300	200	200	200	200	900	1704
700 × 900 × 1000	700	1100	900	1300	200	200	200	200	1000	1893
700 × 900 × 1100	700	1100	900	1300	200	200	200	200	1100	2082
700 × 900 × 1200	700	1100	900	1300	200	200	200	200	1200	2272
700 × 1000 × 600	700	1100	1000	1400	200	200	200	200	600	1192
700 × 1000 × 700	700	1100	1000	1400	200	200	200	200	700	1391
700 × 1000 × 800	700	1100	1000	1400	200	200	200	200	800	1590
700 × 1000 × 900	700	1100	1000	1400	200	200	200	200	900	1788
700 × 1000 × 1000	700	1100	1000	1400	200	200	200	200	1000	1987
700 × 1000 × 1100	700	1100	1000	1400	200	200	200	200	1100	2186
800 × 900 × 800	800	1200	900	1300	200	200	200	200	800	1590
800 × 900 × 900	800	1200	900	1300	200	200	200	200	900	1788
800 × 900 × 1000	800	1200	900	1300	200	200	200	200	1000	1987
800 × 900 × 1100	800	1200	900	1300	200	200	200	200	1100	2186
800 × 1000 × 800	800	1200	1000	1400	200	200	200	200	800	1665
800 × 1000 × 900	800	1200	1000	1400	200	200	200	200	900	1874
800 × 1000 × 1000	800	1200	1000	1400	200	200	200	200	1000	2082
800 × 1000 × 1100	800	1200	1000	1400	200	200	200	200	1100	2290
900 × 1000 × 900	900	1300	1000	1400	200	200	200	200	900	1959
900 × 1000 × 1000	900	1300	1000	1400	200	200	200	200	1000	2177

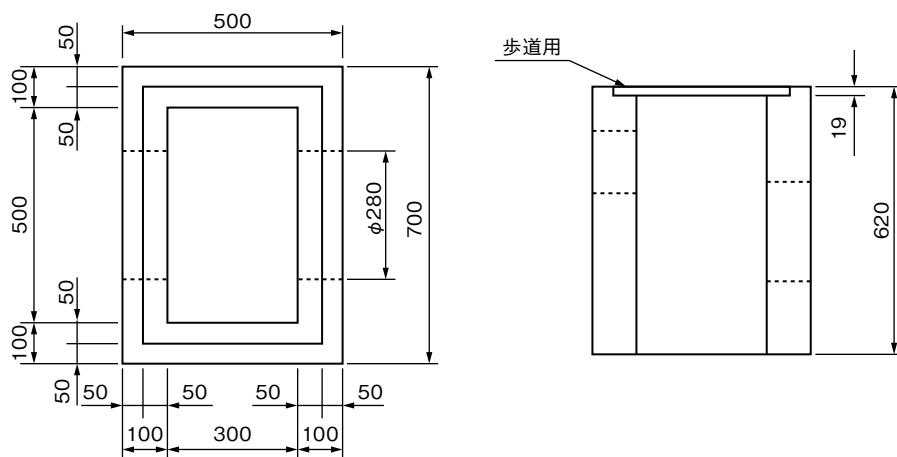
※グレーチングは、落とし込み・ボルト固定・110°開閉式の各種グレーチングに対応可能です。
 ※上記、寸法表は一体物で重量 2300kg 迄の h 寸法ですが、上下分割で 2300kg 以上も製造可能です。
 詳しくは、各営業担当までお問合せをお願い致します。

集水枡

◆5・4枡(400×533)

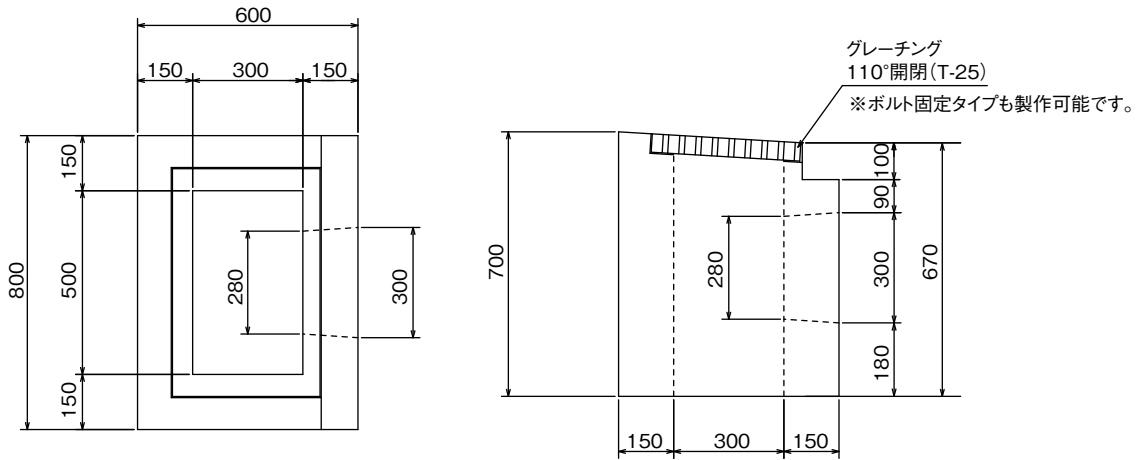


◆羽島市タイプ(300×500)

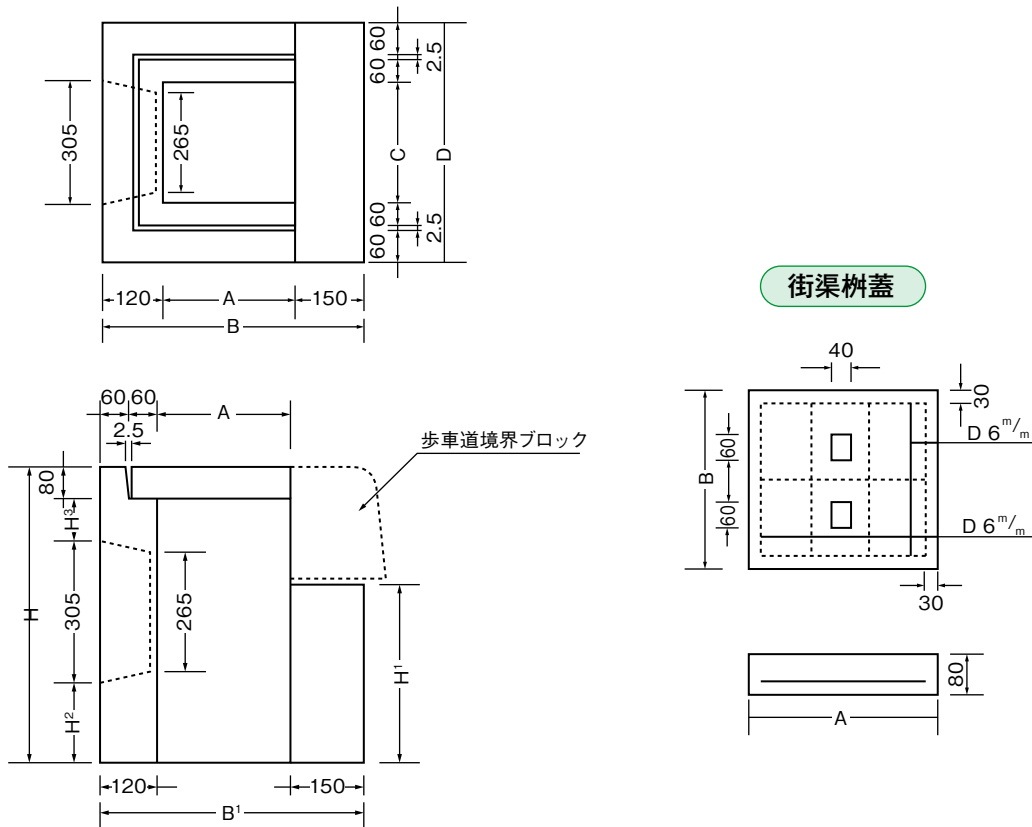


街渠柵

◆街渠柵 1 型(300×500)



◆街渠柵 2 型歩道(300×300)



街渠柵

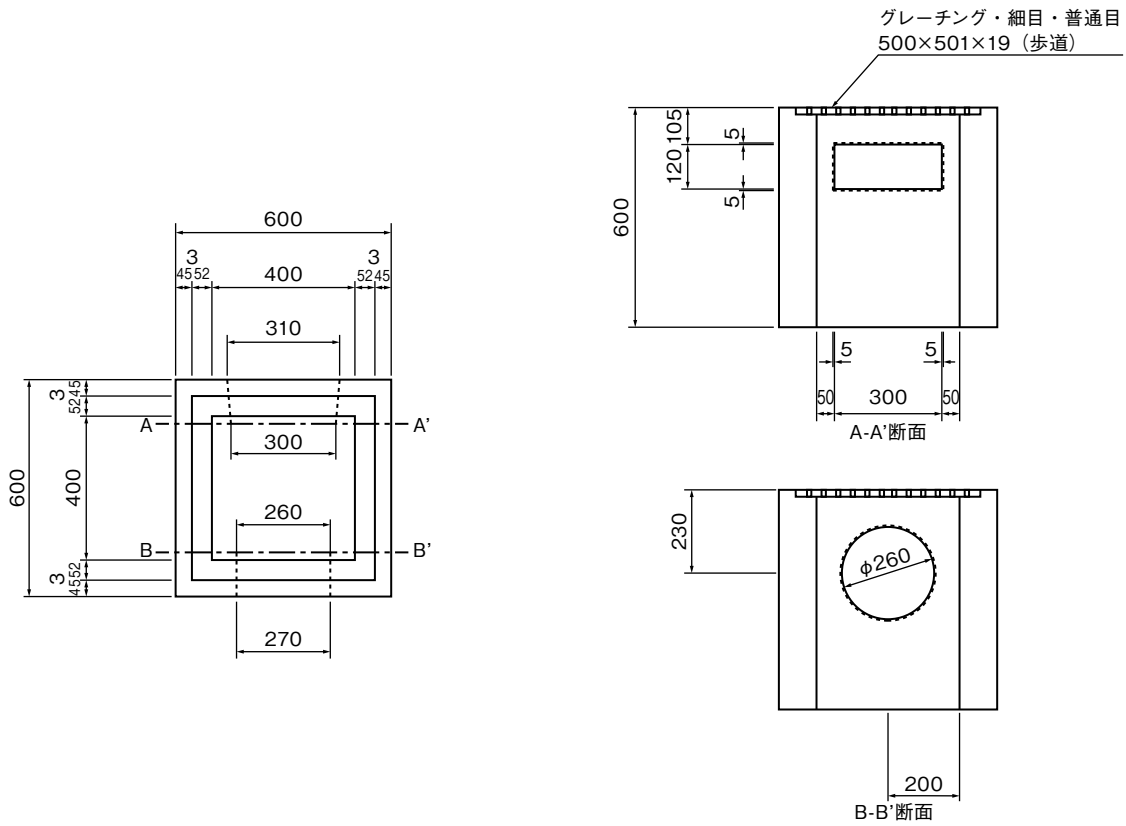
呼び名	寸法 (mm)									参考重量 (kg)
	A	B	B1	C	D	H	h ₁	h ₂	h ₃	
2-3A	300	572.5	570	300	545	680	460	195	180	296
2-3B	300	572.5	570	300	545	680	410	195	180	286
2-3C	300	572.5	570	300	545	680	360	195	180	276
2-3AH	300	572.5	570	300	545	830	610	345	180	374
2-3BH	300	572.5	570	300	545	830	560	345	180	364
2-3CH	300	572.5	570	300	545	830	510	345	180	354
2-3AL	300	572.5	570	300	545	830	610	195	330	374
2-3BL	300	572.5	570	300	545	830	560	195	330	364
2-3CL	300	572.5	570	300	545	830	510	195	330	354
2-4A	400	672.5	670	400	645	850	630	345	200	490
2-4B	400	672.5	670	400	645	850	580	345	200	480
2-4C	400	672.5	670	400	645	850	530	345	200	470

街渠柵蓋

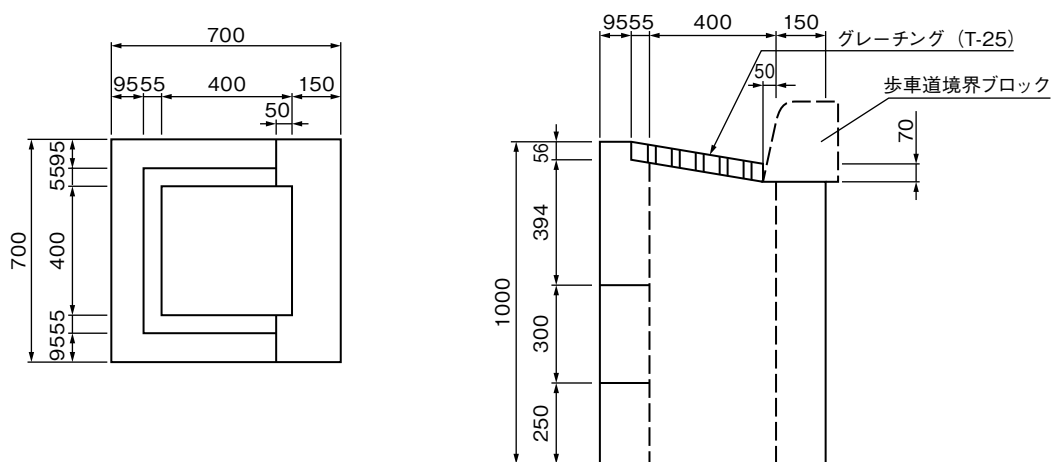
呼び名	寸法 (mm)		鉄筋				参考重量 (kg)
	A	B	縦筋		横筋		
2-3	350	410	D6	3	D6	4	28
2-4	450	510	D6	3	D6	4	44

街渠柵

◆街渠柵4型(400×400)

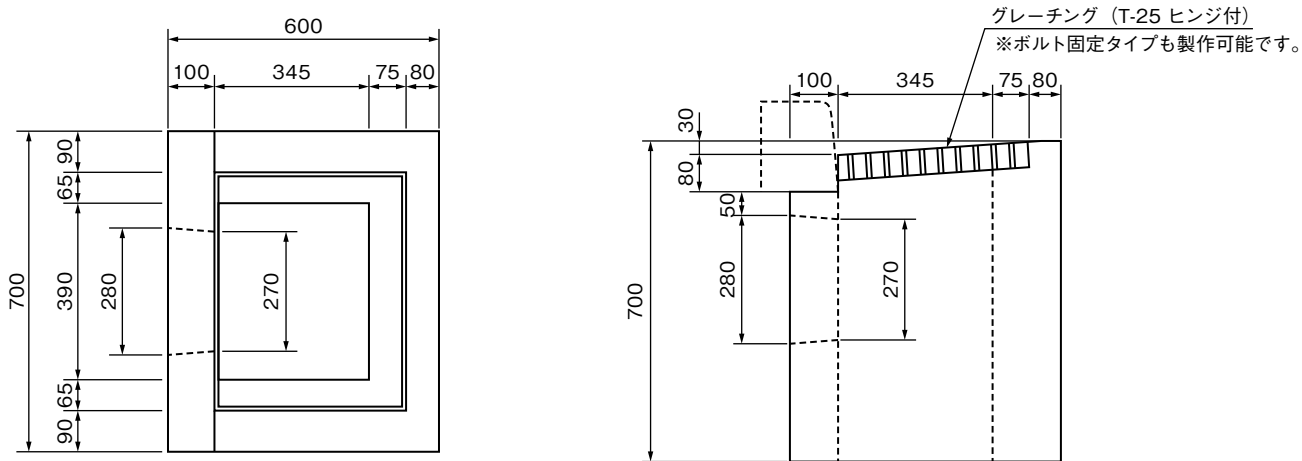


◆街渠柵6型(6% 400×400)

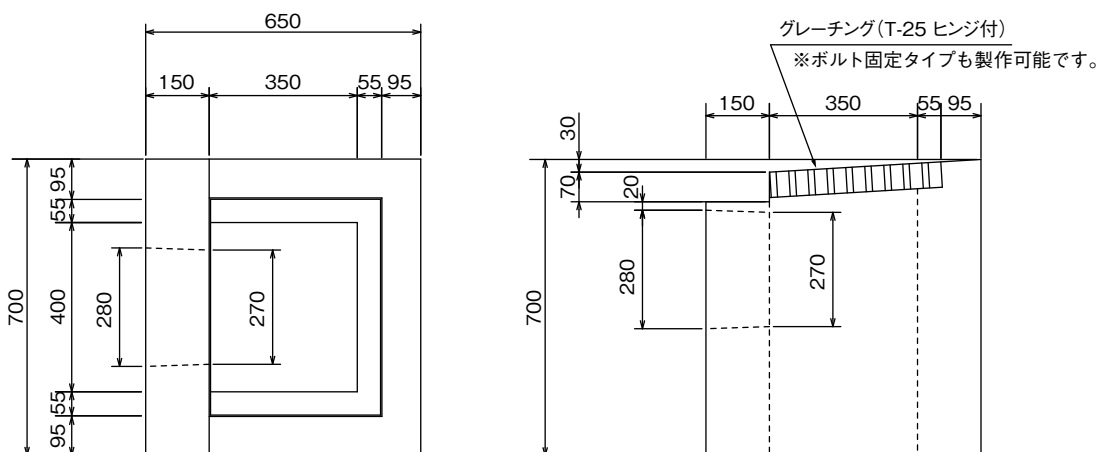


街渠枿

◆街渠枿7型(6% 345×390)

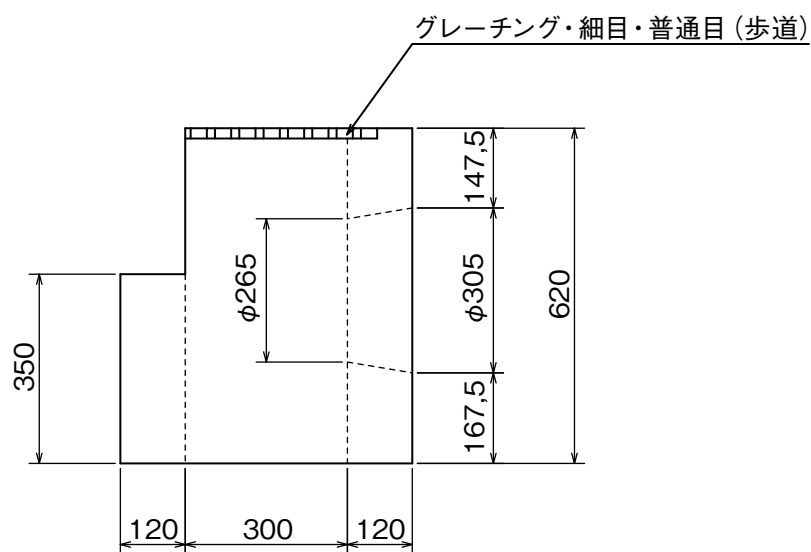
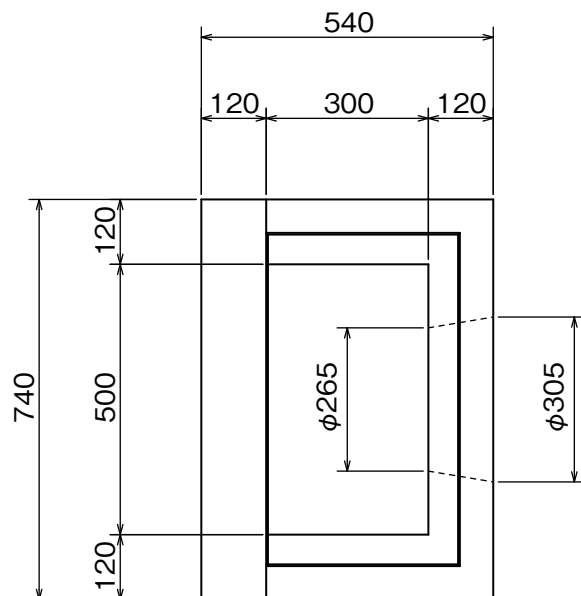


◆街渠枿8型(6% 350×400)



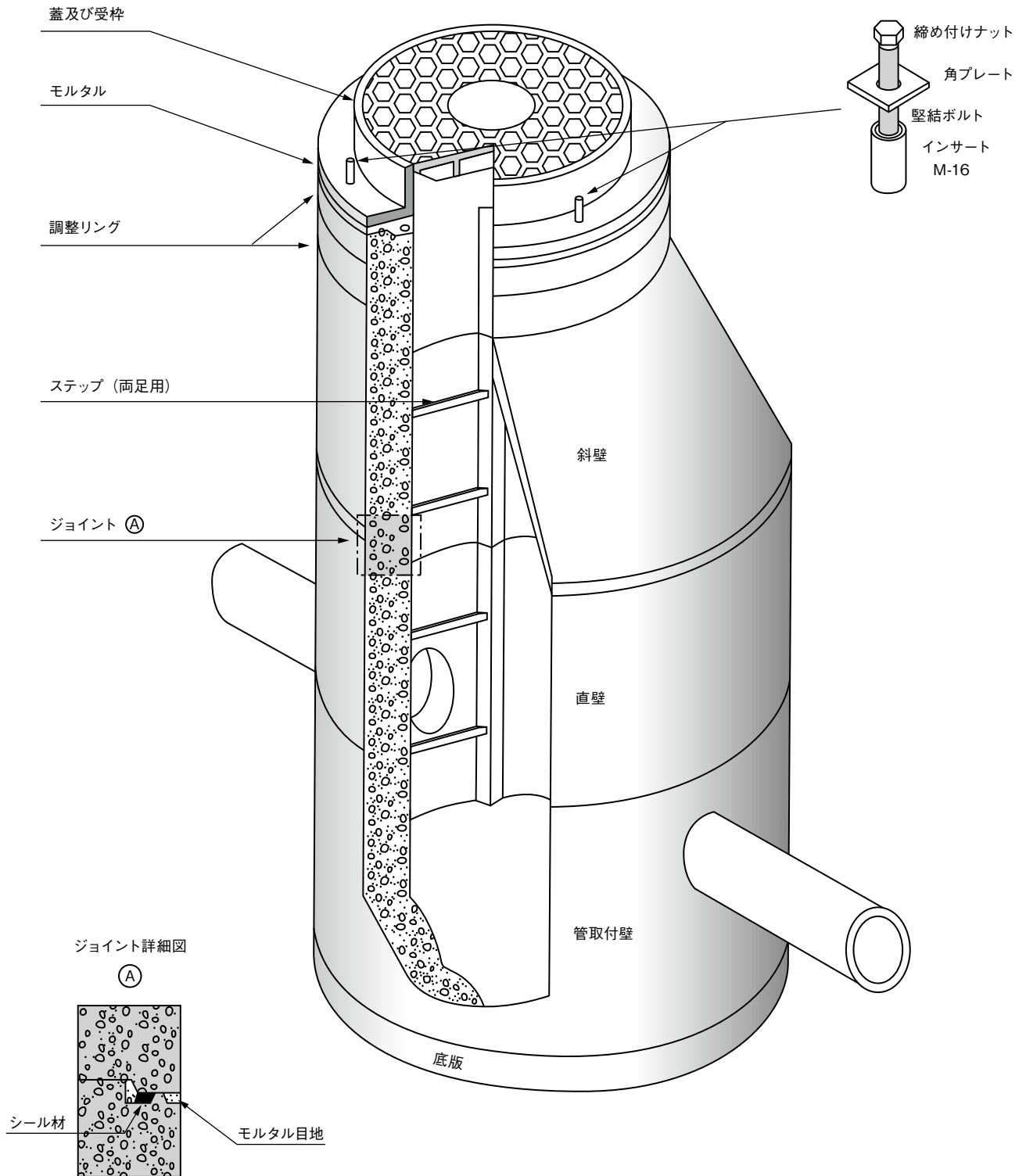
街渠柵

◆街渠柵10型(300×500)



ラダホールの構造

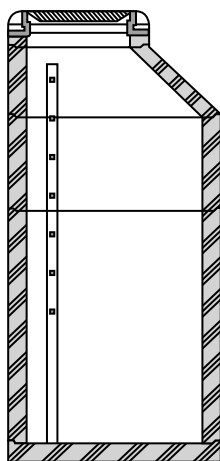
本体と主要部品



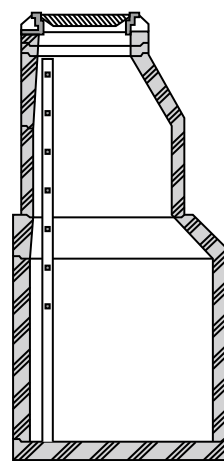
特徴・種類

- マンホール内の梯子Ladderを垂直に設置して昇降をし易くした。
- 梯子の踏み込み幅を従来のものより広くしたことにより、斜降するときの人体の重心が後傾する不安感を除去し、かつ踏み込み時の横すべりを防止し昇降時の安全性を高めた。
- 底版と管取付壁のジョイント部の漏水を防止するため底付の管取付壁を設けた。
- 円形マンホール（0号、1号、2号）をⅠ種（埋設深さ5mまで）とⅡ種（埋設深さ5m越え）に区分

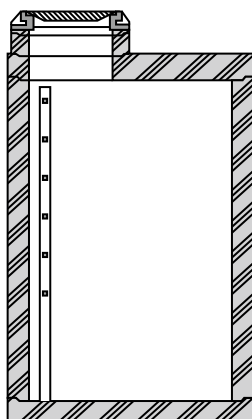
①管底から同寸法の内径で路盤付近まで立ち上がり斜壁で内径を絞ってマンホール蓋に接続する一般的な方式。



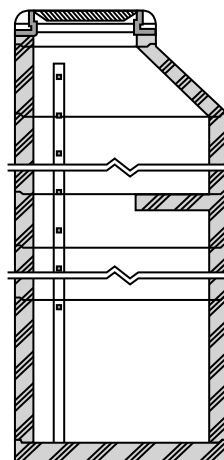
②中間斜壁・床版を途中で使用し経済的に行う方式。



③流入管の土被りが、深くとれない場合に行う方式。

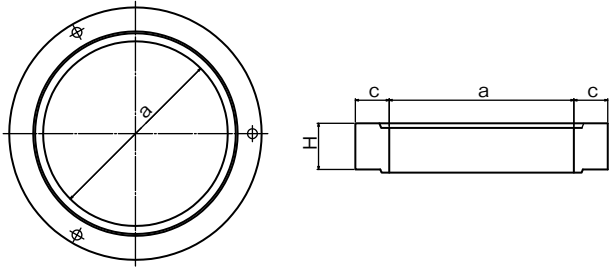


④マンホールが深くなる場合、安全上・作業上、中間におどり場を設ける方式。



形状・寸法

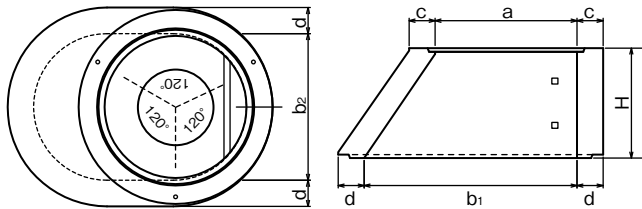
調整リング



調整リング寸法表〔I種〕

種類	呼び名	寸法 (mm)						参考重量 (kg)
		H	a	c				
調整リング	AR-5	50	600	110				29
	AR-10	100	600	110				59
	AR-15	150	600	110				88
	AR-20	200	600	110				117

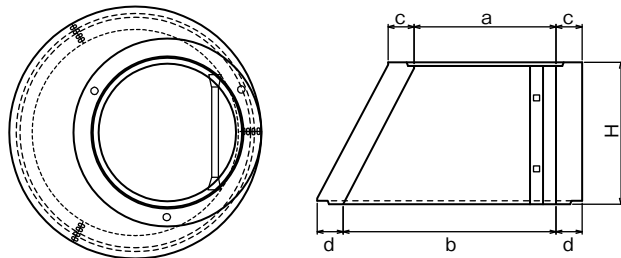
斜壁(楕円)



(楕円) 斜壁寸法表

種類	呼び名	寸法 (mm)						参考重量 (kg)
		H	a	c	b ₁	b ₂	d	
斜壁 楕円	OM-30	300	600	110	900	620	110	196
	OM-45	450	600	110	900	620	110	294
	OM-60	600	600	110	900	620	110	393

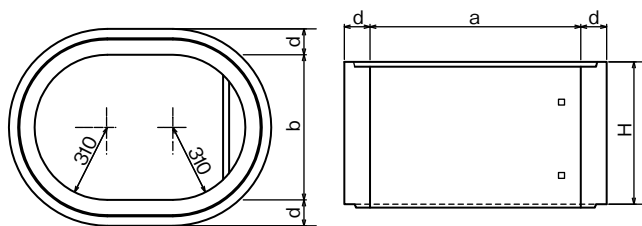
斜壁



斜壁寸法表〔I種〕

種類	呼び名	寸法 (mm)						参考重量 (kg)	
		H	a	c	b	d			
斜壁	0号	OM0-30	300	600	110	750	75		176
		OM0-45	450	600	110	750	75		273
	1号	OM1-30	300	600	110	900	100		182
		OM1-45	450	600	110	900	100		312
		OM1-60	600	600	110	900	100		413
	2号	OM2-45	450	600	110	1200	150		550
OM2-60		600	600	110	1200	150		640	
	OM2-30N	300	900	120	1200	150		367	

直壁・管取付壁(楕円)

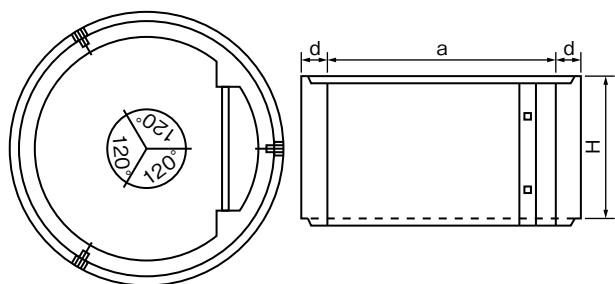


(楕円) 直壁・管取付壁寸法表

種類	呼び名	寸法 (mm)						参考重量 (kg)
		H	a	b	d			
直壁	RM- 30	300	900	110	620			220
	RM- 60	600	900	110	620			440
	RM- 90	900	900	110	620			660
	RM-120	1200	900	110	620			880
	RM-150	1500	900	110	620			1100
	RM-180	1800	900	110	620			1320
管取付壁	RE- 60	600	900	110	620			440
	RE- 90	900	900	110	620			660
	RE-120	1200	900	110	620			880
	RE-150	1500	900	110	620			1100
	RE-180	1800	900	110	620			1320

形状・寸法

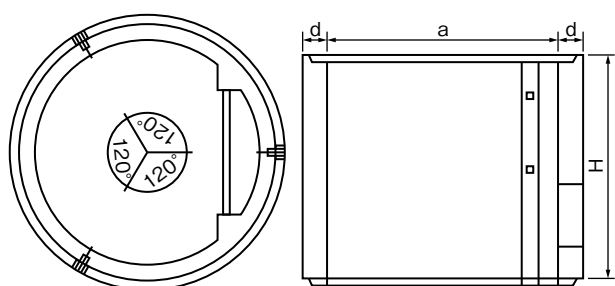
直壁



直壁寸法表〔I種、II種〕

種類	呼び名	寸法 (mm)					参考重量 (kg)	
		H	a	d				
直壁	0号	RM0- 30	300	750	75			149
		RM0- 60	600	750	75			298
		RM0- 90	900	750	75			447
		RM0-120	1200	750	75			596
		RM0-150	1500	750	75			745
		RM0-180	1800	750	75			894
	1号	RM1- 30	300	900	100			230
		RM1- 60	600	900	100			460
		RM1- 90	900	900	100			690
		RM1-120	1200	900	100			920
		RM1-150	1500	900	100			1150
		RM1-180	1800	900	100			1380
	2号	RM2- 30	300	1200	150			470
		RM2- 60	600	1200	150			940
		RM2- 90	900	1200	150			1410
		RM2-120	1200	1200	150			1880
		RM2-150	1500	1200	150			2350
		RM2-180	1800	1200	150			2820
RM2-210		2100	1200	150			3290	
RM2-240		2400	1200	150			3760	
RM2-270	2700	1200	150			4230		

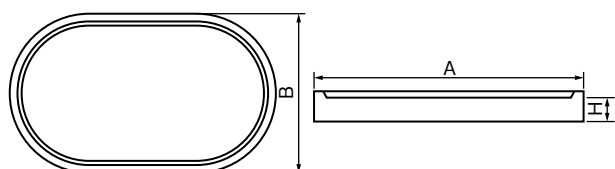
管取付壁



管取付壁寸法表〔I種、II種〕

種類	呼び名	寸法 (mm)					参考重量 (kg)	
		H	a	d				
管取付壁	0号	RE0- 60	600	750	75			298
		RE0- 90	900	750	75			447
		RE0-120	1200	750	75			596
		RE0-150	1500	750	75			745
		RE0-180	1800	750	75			894
		RE1- 60	600	900	100			460
	1号	RE1- 90	900	900	100			690
		RE1-120	1200	900	100			920
		RE1-150	1500	900	100			1150
		RE1-180	1800	900	100			1380
		RE2- 90	900	1200	150			1410
		RE2-120	1200	1200	150			1880
	2号	RE2-150	1500	1200	150			2350
		RE2-180	1800	1200	150			2820
		RE2-210	2100	1200	150			3290
		RE2-240	2400	1200	150			3760
		RE2-270	2700	1200	150			4230

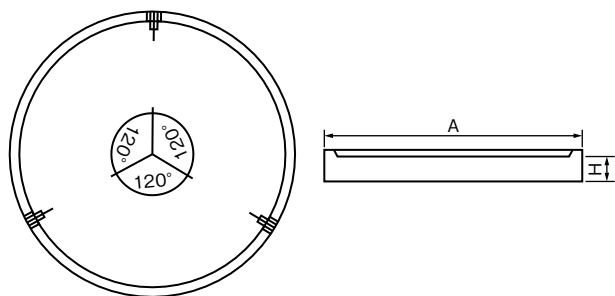
底版(楕円)



(楕円) 底版寸法表

種類	呼び名	寸法 (mm)					参考重量 (kg)	
		A	B	H				
底版	楕円	TB-M	1120	840	150			270

底版

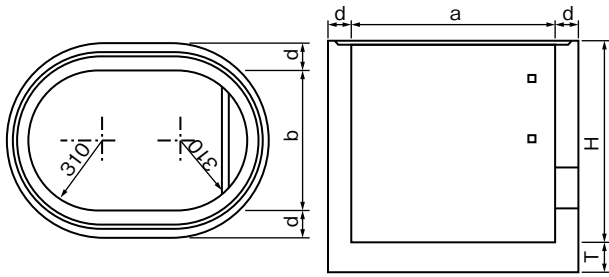


底版寸法表〔I種、II種〕

種類	呼び名	寸法 (mm)					参考重量 (kg)
		A	H				
底版	0号	TB-0	900	150			230
	1号	TB-1	1100	150			353
	2号	TB-2	1500	150			657

形状・寸法

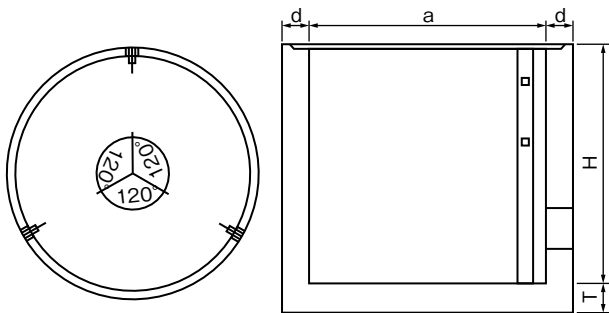
底付管取付壁(楕円)



(楕円) 底付管取付壁寸法表

種類	呼び名	寸法 (mm)						参考重量 (kg)
		H	a	d	b	T		
底付管取付壁	楕円	TRM-60	600	900	110	620	130	683
		TRM-90	900	900	110	620	130	903

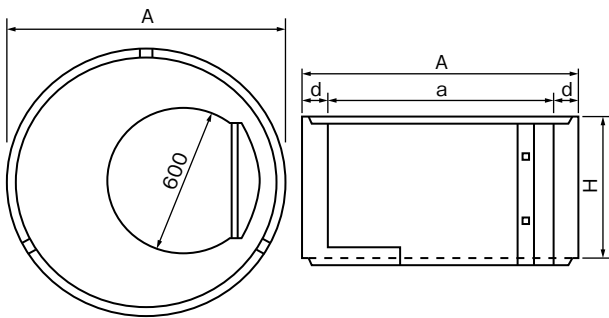
底付管取付壁



底付管取付壁寸法表〔I種、II種〕

種類	呼び名	寸法 (mm)						参考重量 (kg)
		H	a	d	T			
底付管取付壁	1号	TR1- 60	600	900	100	130		762
		TR1- 90	900	900	100	130		995
		TR1-120	1200	900	100	130		1225
		TR1-150	1500	900	100	130		1455
		TR1-180	1800	900	100	130		1687
	2号	TR2-120	1200	1200	150	150		2537
		TR2-150	1500	1200	150	150		3007
		TR2-180	1800	1200	150	150		3477

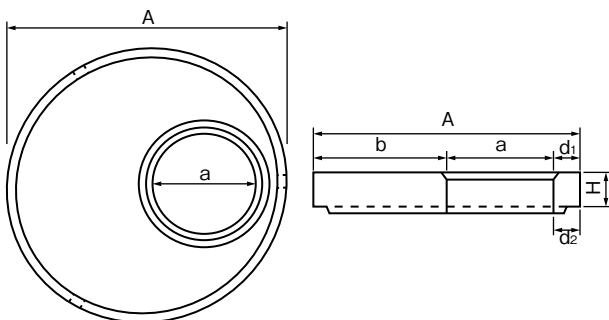
踊場直壁



踊場直壁寸法表〔I種〕

種類	呼び名	寸法 (mm)						参考重量 (kg)
		A	a	d	H			
踊場直壁	1号	RM1-60S	1100	900	100	600	545	
	2号	RM2-60S	1500	1200	150	600	1143	

底板



床版寸法表〔I種〕

種類	呼び名	寸法 (mm)						参考重量 (kg)	
		A	a	b	d ₁	d ₂	H		
床版	0号	SP0-60	900	600	190	110	75	150	212
	1号	SP1-60	1100	600	400	100	—	150	240
	2号	SP2-60	1500	600	750	150	—	200	716
		SP2-90	1500	900	450	150	—	200	545

スレンダホール

スレンダホールは、次世代のニーズに応えた環境にやさしいコンクリート製組立式小型マンホール

製品構造図

スレンダホールの特徴

T-25荷重に対応

蓋を本体に直接載せる構造となっているので、車両荷重を蓋→本体→基礎版へと伝達しマンホールの沈下を防止します。

(D・G)

漏水対策が万全

ジョイント部分の止水対策は、ゴム製パッキンを挟み込み、ボルトで締め付ける構造なので、接合剤等が不要であり、現場での施工誤差が生じ難く、天候に左右されずに作業が出来ます。

(A・C)

取付管の制約が少ない

本体との接続部にはゴム製の可とう性継手を使用し、流入管の穴の位置は後削孔で行なうため角度・落差の自由度が広がりました。又、管種も塩ビ管の他に、リブ管、ハイセラミック管にも変換継手なしで対応出来る様になりました。

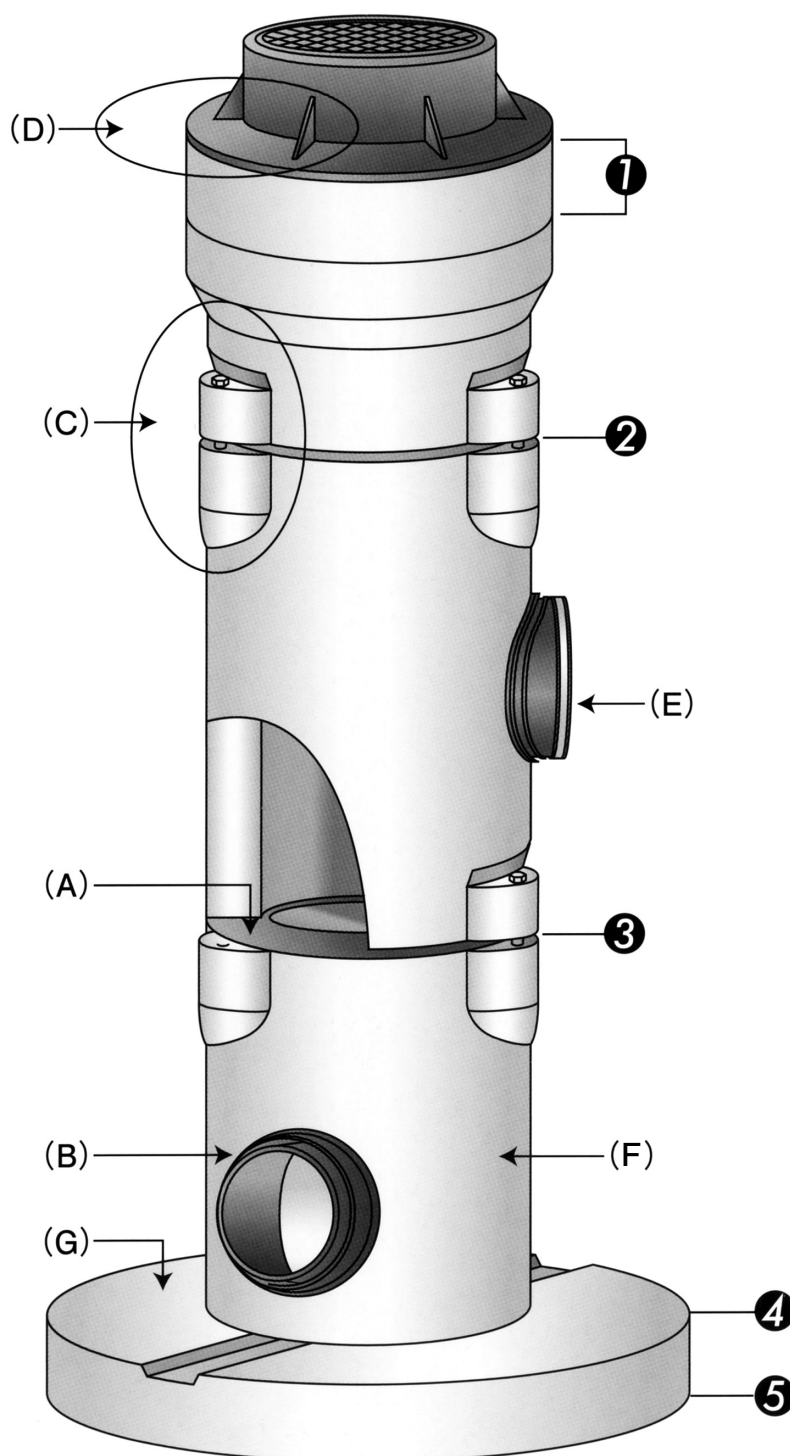
(B・E)

施工が簡単

取付管は可とう性継手に差し込んでバンドを締めるだけ。本体組立もゴム製パッキンを挟んで連結ボルトを締めるだけなので、付属品の点数も少なく作業工程が少なくなっています。又、特別な専用工具も必要としません。

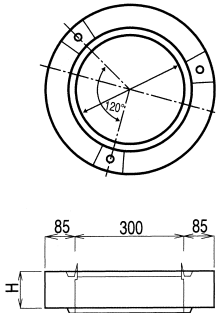
管取付壁はインバート仕上げが不要です。

(B・C・F)



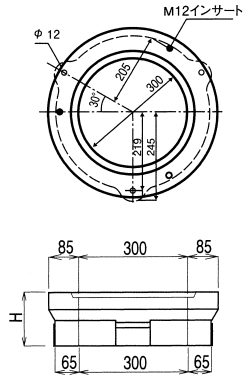
製品の形状・寸法

調整リング



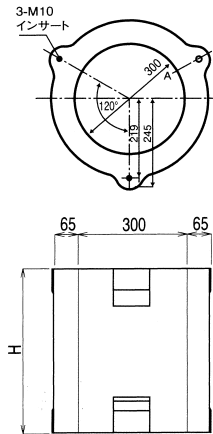
H寸法/重量
H: 100mm/26kg
H: 150mm/37kg

斜壁



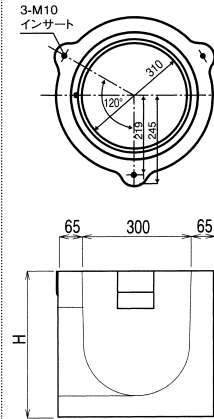
H寸法/重量
H: 150mm/31kg
H: 200mm/40kg

直壁



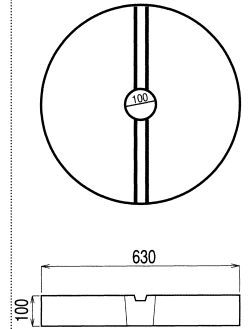
H寸法/重量
H: 195mm/36kg
H: 295mm/53kg
H: 395mm/69kg
H: 495mm/91kg
H: 595mm/105kg
H: 895mm/159kg

管取付壁



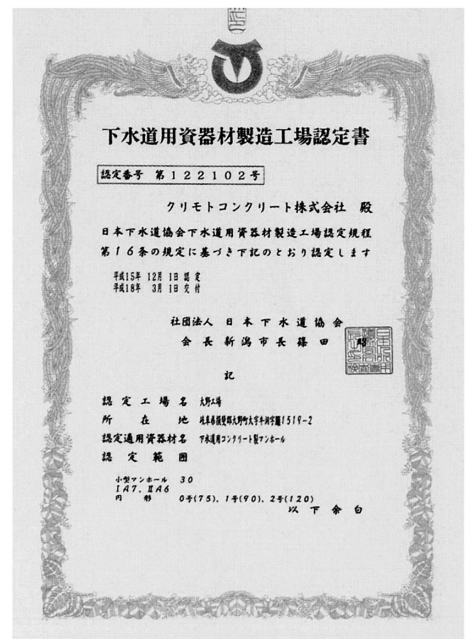
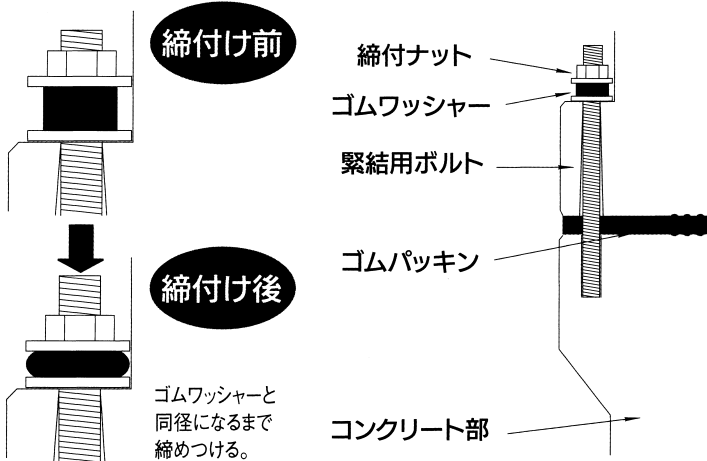
H寸法/重量
H: 425mm/89kg
H: 625mm/135kg
H: 825mm/174kg

底板



重量76kg

本体接続部



スレンダハイブリッドホール

環境に配慮した特徴

(社)日本下水道協会Ⅱ類登録資器材

マンホール内面を すべて樹脂化した構造

樹脂とコンクリートを一体化した新しい構造です。インパート部を含め、マンホール内面を全て樹脂化し、長寿命かつ高性能な製品とすることにより、小型マンホールの革新をはかりました。

確実な止水性

躯体の接合部を、ゴムパッキンとボルトで緊結することにより、確実に止水します。機械的に接合するため、施工のばらつきによる性能低下もありません。

高い施工性

接合剤等は使用しないので、天候に左右されずに施工ができます。

信頼の継ぎ手部

本管接合部は、スペーサージョイントNⅡsキラト(株式会社サンリツ製)を使用することにより、レベル2地震動に対応し、高い止水性能を持っています。

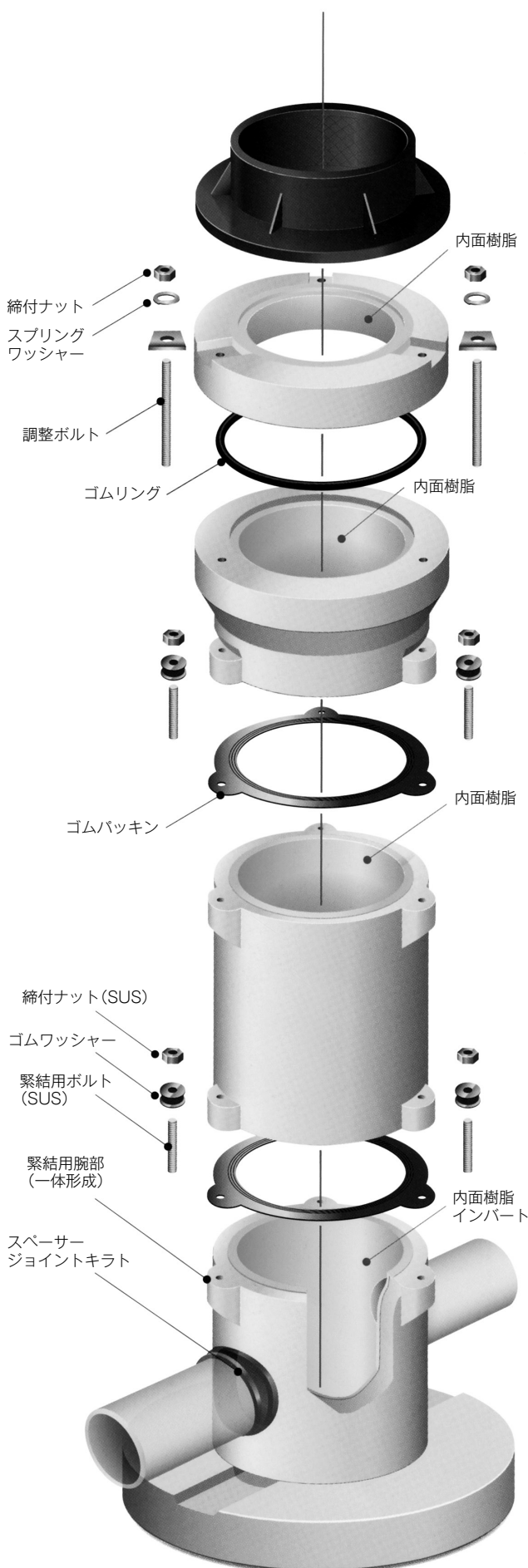
90°アタッチメントを使用することにより、流入角度90°にも取り付けることができます。

工事での取付出荷のため、現場取付の手間もありません。

環境に配慮

樹脂部にはリサイクルの容易なPP材を使用しています。

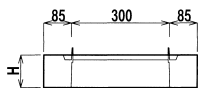
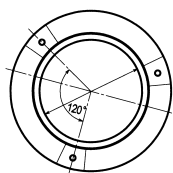
時代の要請に応える新しい技術



製品の形状・寸法

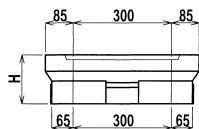
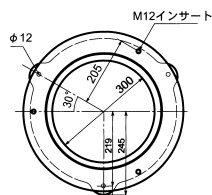
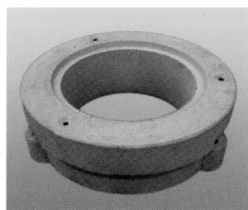
コンクリート(内部樹脂)部

調整リング



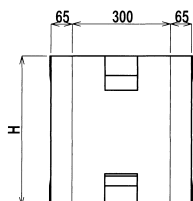
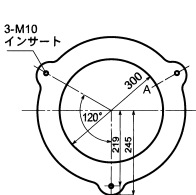
H寸法/重量
H: 100mm/26kg
H: 150mm/37kg

斜壁



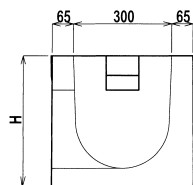
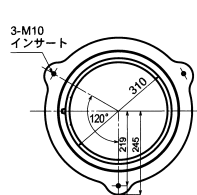
H寸法/重量
H: 150mm/31kg
H: 200mm/40kg

直壁



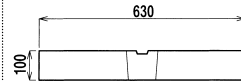
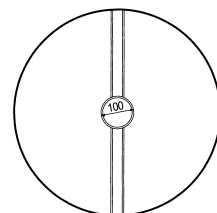
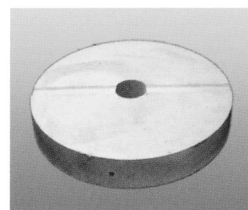
H寸法/重量
H: 195mm/36kg
H: 295mm/53kg
H: 395mm/69kg
H: 595mm/105kg
H: 895mm/159kg

管取付壁



H寸法/重量
H: 425mm/85kg
H: 625mm/119kg
H: 825mm/159kg

底板

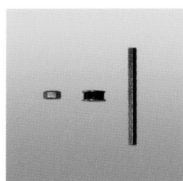


重量76kg

緊結用腕部

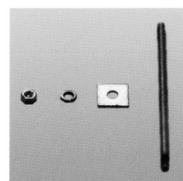


・ゴムパッキン



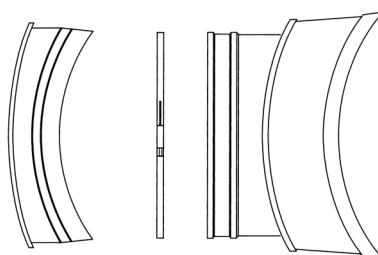
・締付ナット
・ゴムワッシャー
・緊結用ボルト

調整リング部



・締付ナット
・スプリングワッシャー
・調整ボルト

可とう継手部 [スペーサージョイントキラスト]



スペーサー ステンレスバンド 本体ゴム(シール材貼付)

製品一覧

単位: mm

種類	管種	適応削孔径
塩ビ管	VU-100	155
	VU-150	206
	VU-200	252
ハイセラミック管	HC-150	252
	HC-200	273
リブ管	PRP-150	252
	PRP-200	273

プレガードⅡ

特徴及び適用範囲

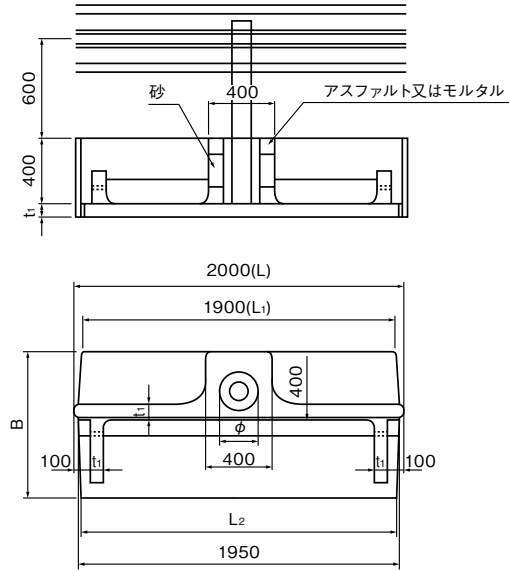
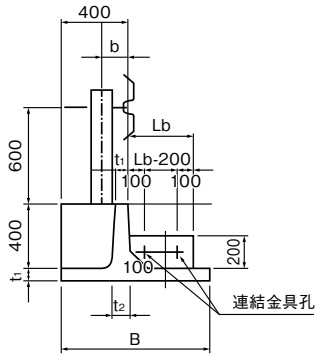
- ◆「防護柵の設置基準・同解説」に準拠し規格化したプレキャスト製防護柵基礎です。
- ◆製品間は専用金具と間詰コンクリートで一本化します。
- ◆防護柵種別A種(衝突荷重P=50kN)B種、C種(衝突荷重P=30kN)に対応します。
- ◆防護柵に作用する荷重を本製品のみで受けられます。
- ◆標準品で外曲げR=8m、内曲げR=12mまでの平面線形に対応できます。(BC-20参考値)
- ◆箱型擁壁、ブロック積み擁壁、補強土壁、L型擁壁などの頂部に幅広く使用できます。
- ◆基礎の基延長は8m以上です。(8m未満の場合はご相談ください)
- ◆プレガードが破損した場合でも、部分的な取り換えが可能です。

設計条件

衝突荷重	[A]衝突荷重:P=50kN 衝突高:Hp=0.600m [B、C]衝突荷重:P=30kN 衝突高:Hp=0.600m	土質定数	単位体積重量 $\gamma_s=20\text{kN/m}^3$ せん断抵抗角 $\phi=35^\circ$
支持地盤	摩擦係数 $\mu=0.6$ 極限支持力 $q_d=300\text{kN/m}^2$	鉄筋	材 質 SD295A 降 伏 強 度 $\sigma_{sy}=295\text{N/mm}^2$ 許容引張応力度 $\sigma_{sy}=270\text{N/mm}^2$
コンクリート	単 位 体 積 重 量 $\gamma_c=24.5\text{kN/m}^3$ 設 計 基 準 強 度 $\sigma_{ck}=30\text{N/mm}^2$ 許 容 曲 げ 圧 縮 応 力 度 $\sigma_{ca}=15\text{N/mm}^2$ 許 容 せん 断 応 力 度 $\tau_{ca}=0.675\text{N/mm}^2$ 許容押し抜きせん断応力度 $\tau_{pa}=1.0\text{N/mm}^2$	連結ボルト	材 質 SS400相当 M20(M22) 降 伏 強 度 $\sigma_{sy}=235\text{N/mm}^2$ 許 容 引 張 応 力 度 $\sigma_{sa}=210\text{N/mm}^2$ 許容せん断応力度 $\tau_{sa}=\frac{\sigma_{sa}}{\sqrt{3}}=121\text{N/mm}^2$

	車両防護柵標準仕様	擁壁工指針	プレガードの設計
転倒の安全性照査	安全率が1.5倍以上	荷重合力の偏心量がB/3以下	安全率が1.2倍以上かつ 荷重合力の偏心量がB/3以下
滑動の安全性照査	安全率が1.5倍以上	安全率が1.2倍以上	安全率が1.2倍以上
支持力の照査	安全率が1.5倍以上	安全率が2.0倍以上	安全率が2.0倍以上

製品規格



プレガードⅡ標準品寸法表

単位：mm

種別	呼び名	連結個数 (個)	施工延長 ΣL (m)	製品形状						埋め込み 穴 φ	参考重量 kg/本
				B	L ₂	t ₁	t ₂	L _b	b		
B・C種	BC-8	4	8	1200	1900	80	112	400	155	185/175	781
	BC-10	5	10	1100	1906	80	112	400	155	185/175	743
	BC-12	6	12	1000	1913	80	112	400	155	185/175	705
	BC-14	7	14	900	1919	80	112	400	155	185/175	666
	BC-16	8	16	900	1919	80	112	400	155	185/175	666
	BC-18	9	18	800	1925	80	112	400	155	185/175	630
	BC-20	10	20	800	1925	80	112	400	155	185/175	630
A種	A-8	4	8	1500	1900	120	152	500	180	210/200	1266
	A-10	5	10	1300	1909	120	152	500	180	210/200	1152
	A-12	6	12	1200	1914	120	152	500	180	210/200	1095
	A-14	7	14	1100	1918	120	152	500	180	210/200	1037
	A-16	8	16	1100	1918	120	152	500	180	210/200	1037
	A-18	9	18	1000	1923	120	152	500	180	210/200	980
	A-20	10	20	1000	1923	120	152	500	180	210/200	980

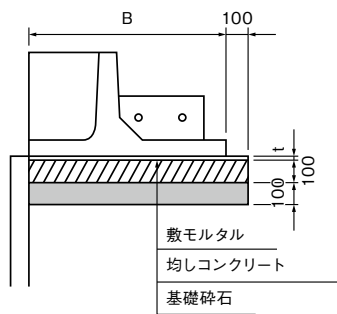
※施工延長により、使用するタイプは異なります。

標準基礎構造

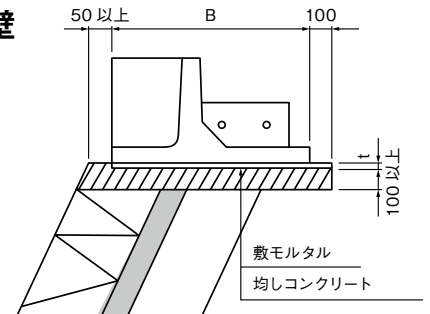
プレガードは「車両用防護柵標準仕様・同解説」の基準を満足する設計を行っています。

※tは20～30mmとする。

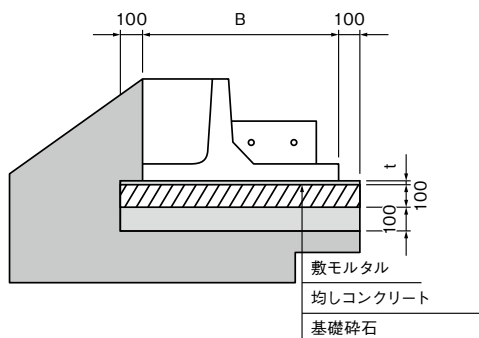
プレキャストL型擁壁



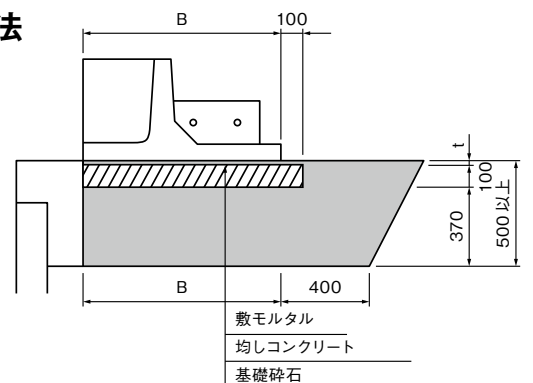
ブロック積み擁壁



盛土部



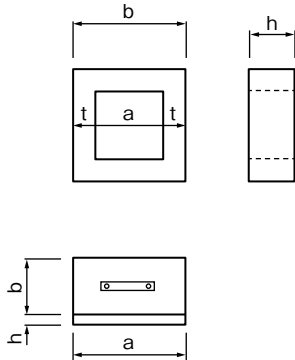
補強土壁工法



柵(各種)

公団柵

形状寸法・重量



公団柵 受枠

呼び名	寸法 (mm)			参考重量 (kg)
	a	b	h	
300	300	500	130	37
450	450	650	150	49
600	600	800	130	66

公団柵 本体

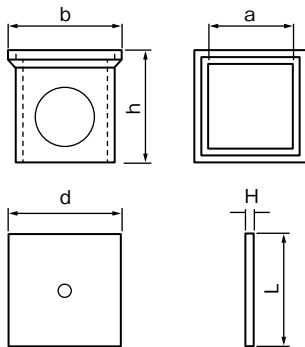
呼び名	寸法 (mm)				参考重量 (kg)
	a	b	h	t	
300	300	500	150	100	55
	300	500	300	100	110
450	450	650	150	100	76
	450	650	300	100	148
600	600	800	150	100	97
	600	800	300	100	195

公団柵 蓋

呼び名	寸法 (mm)			参考重量 (kg)
	a	b	h	
300	400	200	60	20
450	550	275	60	42
600	700	350	60	64

ソケット付角柵

形状寸法・重量



ソケット付角柵 本体

呼び名	寸法 (mm)			参考重量 (kg)
	a	b	h	
240	240	345	350	29
300	300	400	450	39
400	400	570	500	140
450	450	660	550	170
600	600	810	800	257

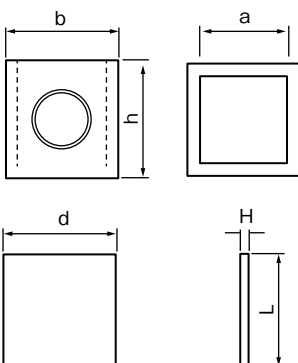
ソケット付角柵 蓋

呼び名	寸法 (mm)			参考重量 (kg)
	d	L	H	
240	270	270	30	5
300	330	330	30	7
400	485	485	40	25
450	555	555	40	30
※600	—	—	—	—

※公団柵 600 用蓋となります。

一般用角柵

形状寸法・重量



一般用角柵 本体

呼び名	寸法 (mm)			参考重量 (kg)
	a	b	h	
240	240	300	330	22
300	300	380	400	45
400	400	500	450	78
450	450	550	470	88
600	600	740	600	216

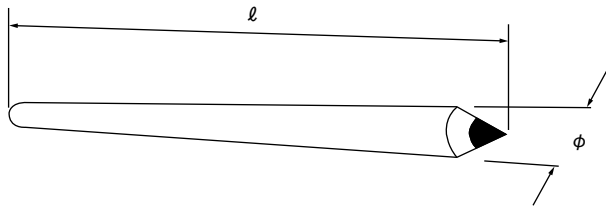
一般用角柵 蓋

呼び名	寸法 (mm)			参考重量 (kg)
	d	L	H	
240	300	300	30	6
300	380	380	30	10
400	500	500	40	20
450	550	550	40	30
※600	740	370	80	50/枚

※蓋 600 用は 2 枚割となります。

コンクリート杭・柵板

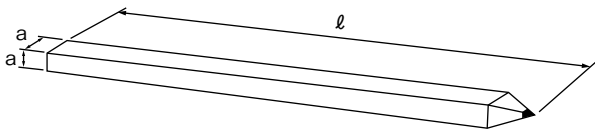
丸杭



呼び名	寸法 (mm)		参考重量 (kg)
	φ	l	
φ100	100	600	12
	100	800	15
	100	1000	18
	100	1200	22
	100	1500	27
	100	1800	33
	100	2100	37
	100	2500	46
φ127	127	1500	45
	127	1800	54
	127	2100	63
	127	2500	75
	127	3000	90

※外注製造や仕入販売品となるサイズがございます。

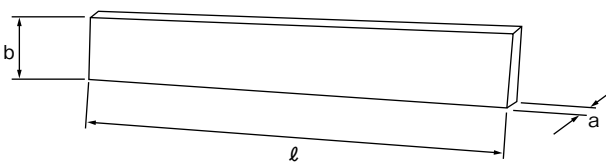
角杭



呼び名	寸法 (mm)		参考重量 (kg)
	a	l	
75×75	75	600	8
100×100	100	600	14
	100	800	19
	100	1000	24
	100	1200	29
	100	1500	36
	100	1800	48
	100	2100	50
120×120	120	1000	35
	120	1200	42
	120	1500	52
	120	1800	63
	120	2000	69
	120	2500	87
	120	3000	104
150×150	150	2000	108
	150	2500	135
	150	3000	162

※外注製造や仕入販売品となるサイズがございます。

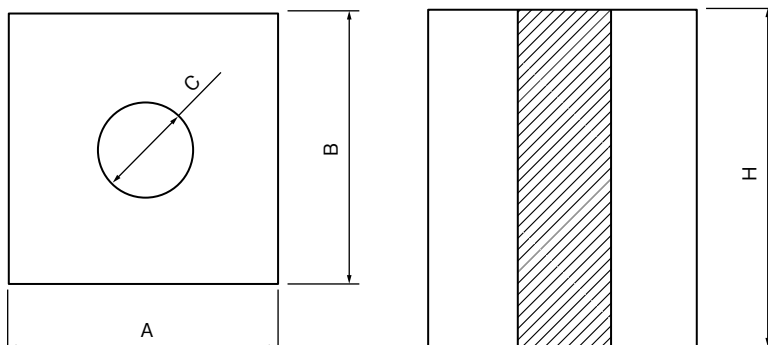
柵板



呼び名	寸法 (mm)			参考重量 (kg)
	b	a	l	
200	200	40	995	19
	200	40	1495	28
	200	40	1995	38
	200	50	995	24
	200	50	1495	35
	200	50	1995	47
250	250	40	995	24
	250	40	1495	35
	250	40	1995	48
	250	50	995	29
	250	50	1495	44
	250	50	1995	58
300	300	40	995	29
	300	40	1495	42
	300	40	1995	56
	300	50	995	36
	300	50	1495	53
	300	50	1995	72

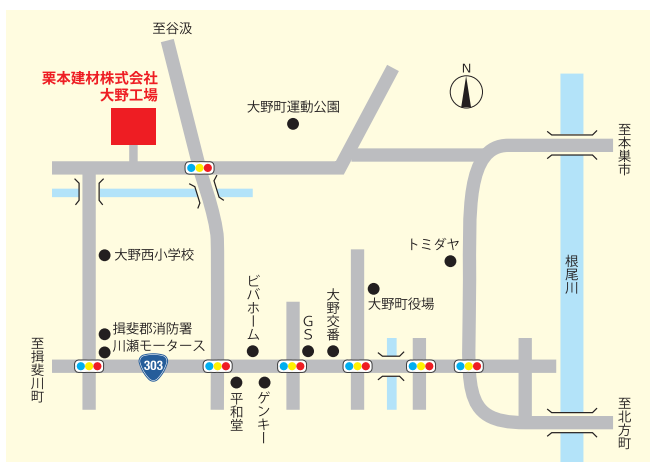
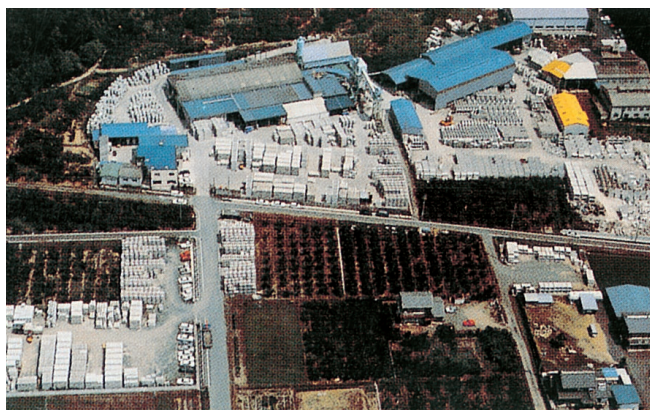
※外注製造や仕入販売品となるサイズがございます。

フェンス基礎



呼び名	寸法 (mm)				参考重量 (kg)
	A	B	C	H	
150 × 150 (H350)	150	150	90	350	13
150 × 150 (H450)	150	150	90	450	16
180 × 180 (H300)	180	180	115	300	17
180 × 180 (H400)	180	180	115	400	22
180 × 180 (H450)	180	180	115	450	25
200 × 200 (H200)	200	200	115	200	15
200 × 200 (H300)	200	200	115	300	22
200 × 200 (H400)	200	200	115	400	30
200 × 200 (H450)	200	200	115	450	34
200 × 200 (H500)	200	200	115	500	38
200 × 200 (H600)	200	200	140	600	35
250 × 250 (H200)	250	250	140	200	22
250 × 250 (H250)	250	250	140	250	26
250 × 250 (H300)	250	250	140	300	30
250 × 250 (H400)	250	250	140	400	44
250 × 250 (H450)	250	250	140	450	50
250 × 250 (H500)	250	250	140	500	56
300 × 300 (H200)	300	300	140	200	35
300 × 300 (H250)	300	300	140	250	45
300 × 300 (H300)	300	300	140	300	53
300 × 300 (H400)	300	300	140	400	71
300 × 300 (H450)	300	300	140	450	80
300 × 300 (H500)	300	300	140	500	89
300 × 300 (H600)	300	300	140	600	106
300 × 300 (H700)	300	300	140	700	124
350 × 350 (H400)	350	350	140	400	103
350 × 350 (H500)	350	350	140	500	128
350 × 350 (H600)	350	350	140	600	153
400 × 400 (H400)	400	400	165	400	140
400 × 400 (H450)	400	400	165	450	156
400 × 400 (H500)	400	400	165	500	174
400 × 400 (H600)	400	400	165	600	208
450 × 500 (H500)	450	500	140	500	251
500 × 500 (H500)	500	500	165	500	281
500 × 500 (H600)	500	500	165	600	338
500 × 500 (H700)	500	500	165	700	394
500 × 500 (H800)	500	500	165	800	448
500 × 500 (H900)	500	500	165	900	504

※仕入販売品となりますので、あらかじめお問い合わせください。



Kurimoto

栗本建材株式会社

クリモトコンクリート

本社

岐阜県岐阜市柳津町栄町193番地
TEL (058)388-3115 FAX (058)388-3048

クリモトコンクリート 大野工場

岐阜県揖斐郡大野町牛洞
TEL (0585)32-3312(代) FAX (0585)34-2319

<http://www.kurimoto-bm.co.jp>

代理店