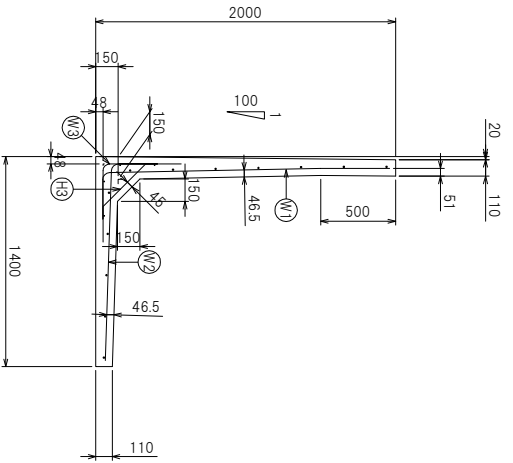
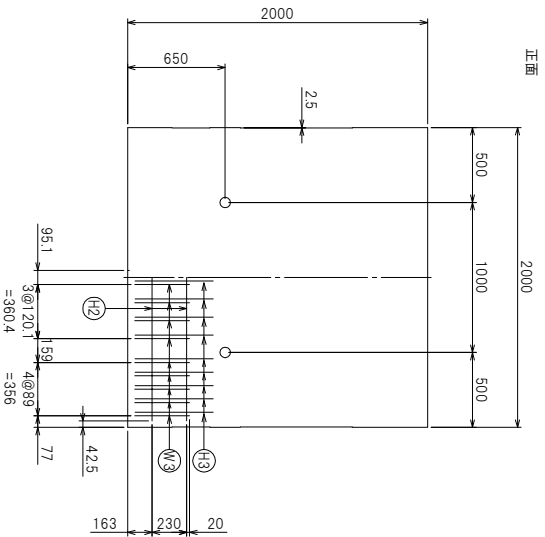


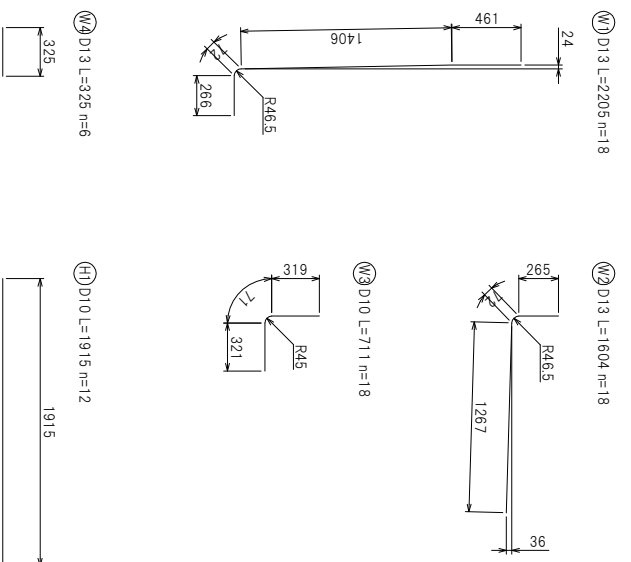
断面配筋図



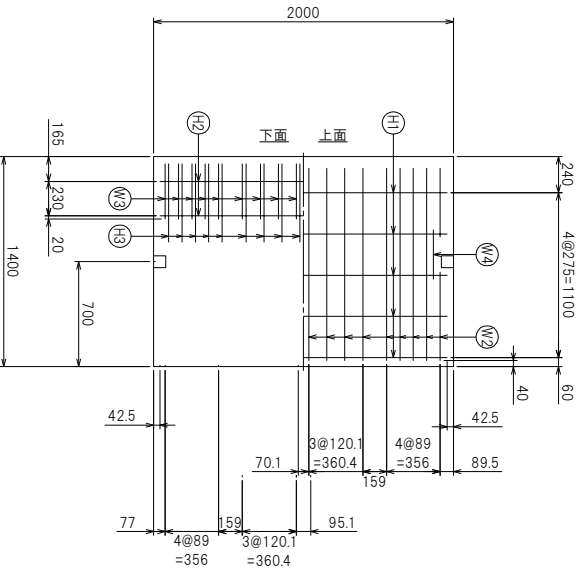
左へ壁配筋図



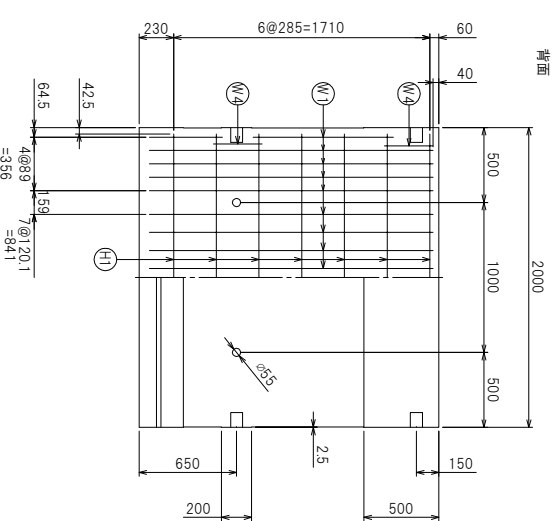
鉄筋加工図



底板配筋図



左へ壁配筋図



製品名	フローール	
サイズ	2000×2000	
参考重量	2045 kg	
栗本建材株式会社 クリモトコンクリート		