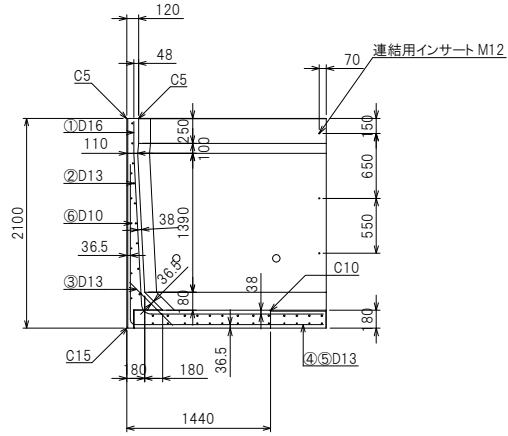
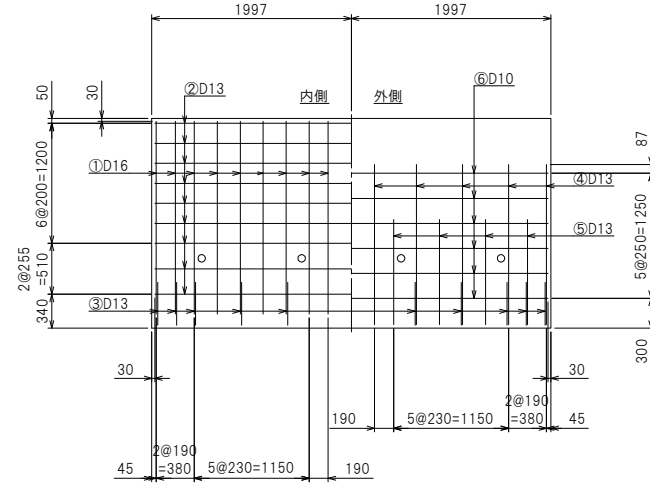


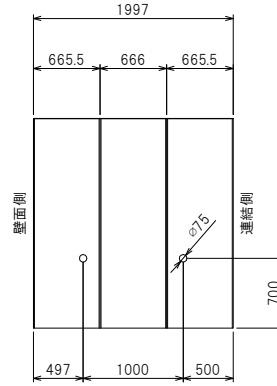
断面配筋図



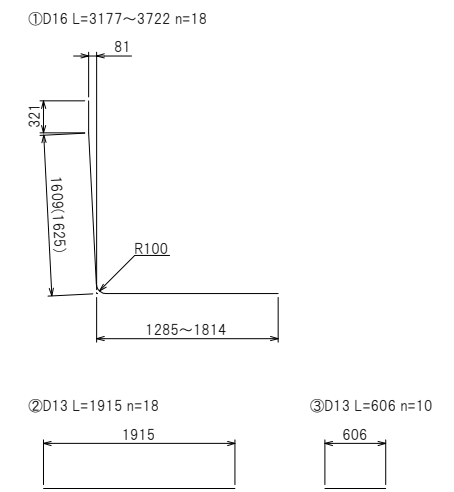
たて壁配筋図



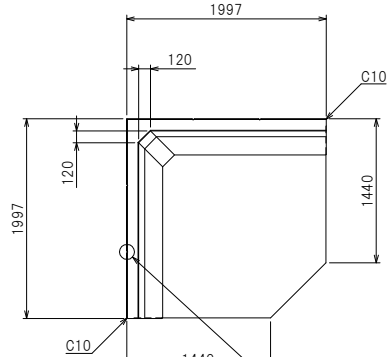
正面構造図



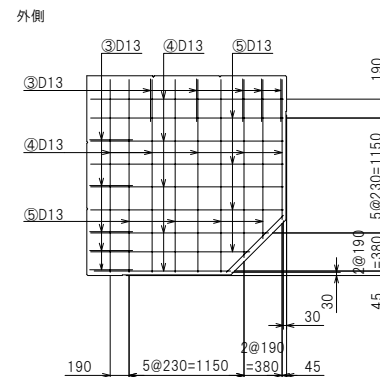
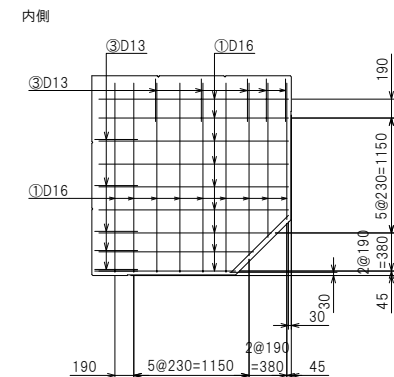
鉄筋加工図



平面構造図

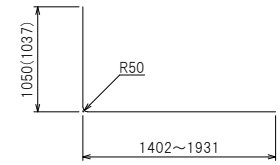
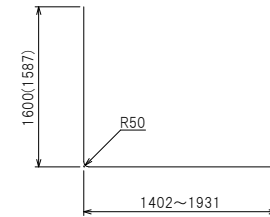


底板配筋図

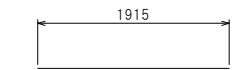


④D13 L=2967~3509 n=10

⑤D13 L=2608~2960 n=8



⑥D10 L=1915 n=12

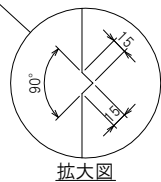
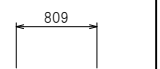
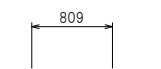
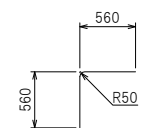
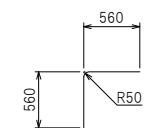


内側コーナ一部補強筋
D13 L=1120 n=9

外側コーナ一部補強筋
D10 L=1120 n=6

底板先端内側補強筋
D16 L=809 n=1

底板先端外側補強筋
D13 L=809 n=1



図面作成日: 30. 3. 7

| | |
|--------------------|--------------------|
| 製品名 | KCウォールⅡ型(90° コーナー) |
| サイズ | H=2100 |
| 参考重量 | 4570 kg |
| 栗本建材株式会社 クリモコンクリート | |